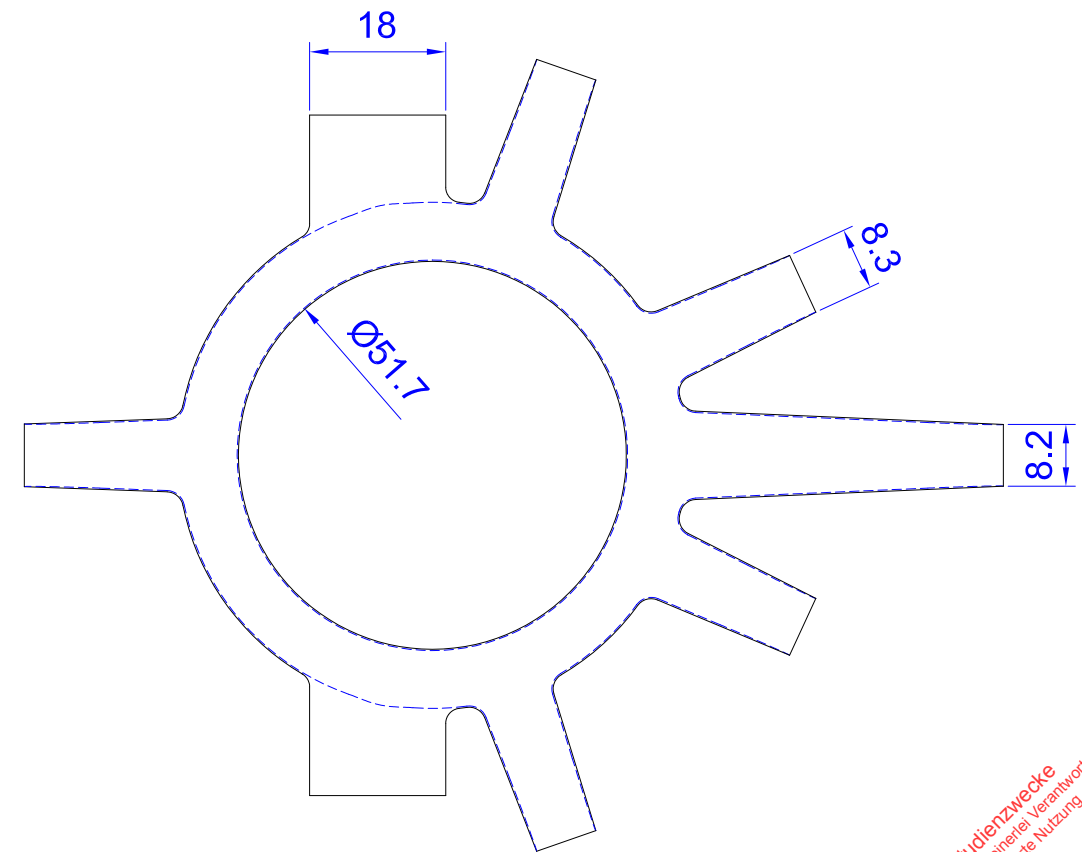
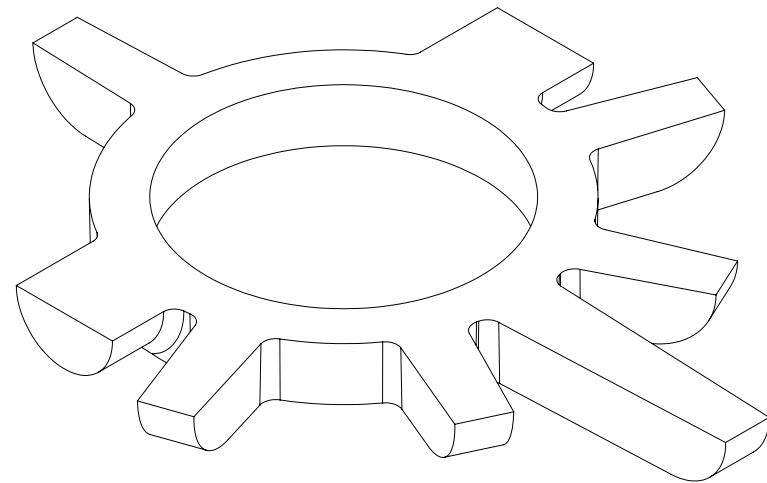
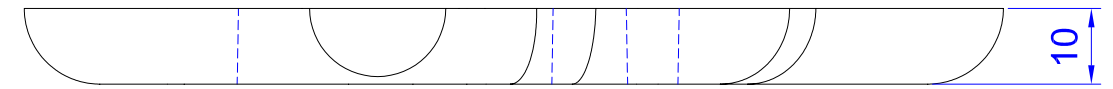
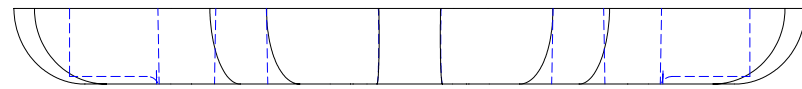


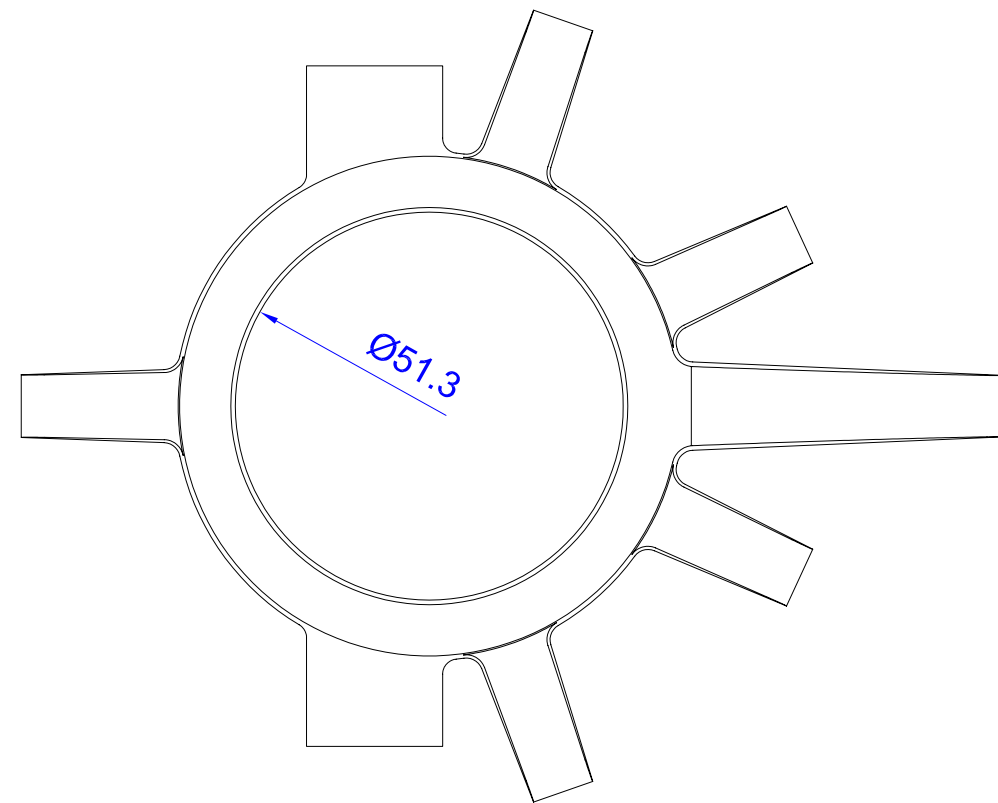
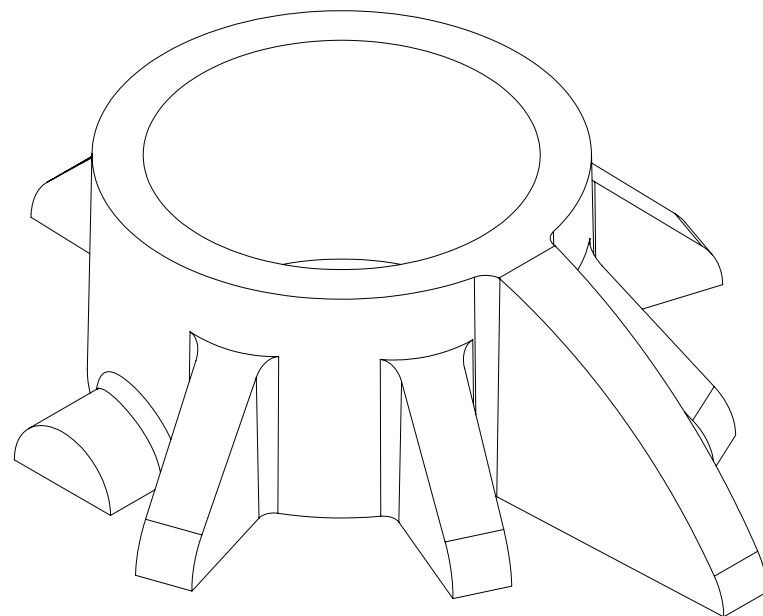
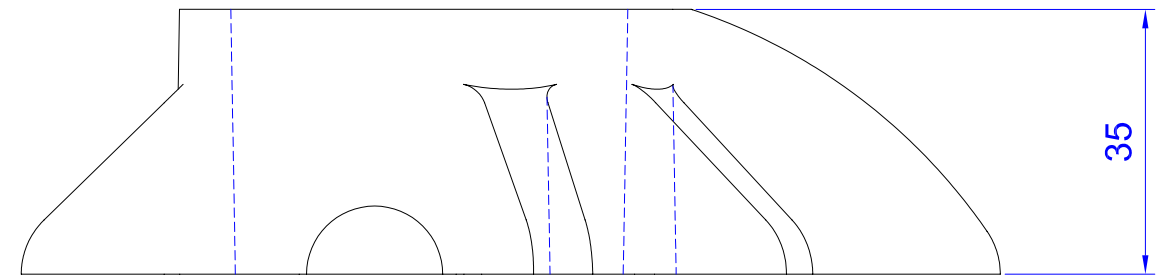
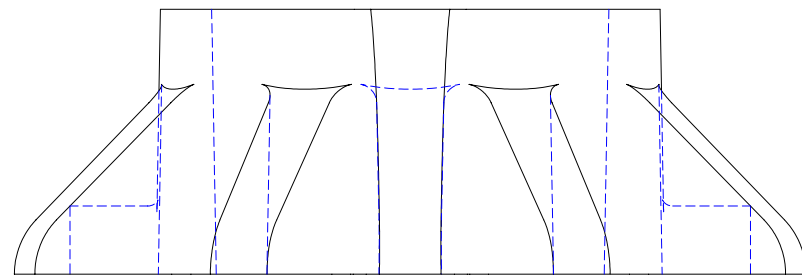
Mastring oben Gußform Unterteil



Nur für Studienzwecke
Der Autor übernimmt keinerlei Verantwortung
für die unautorisierte Nutzung

M 1:1

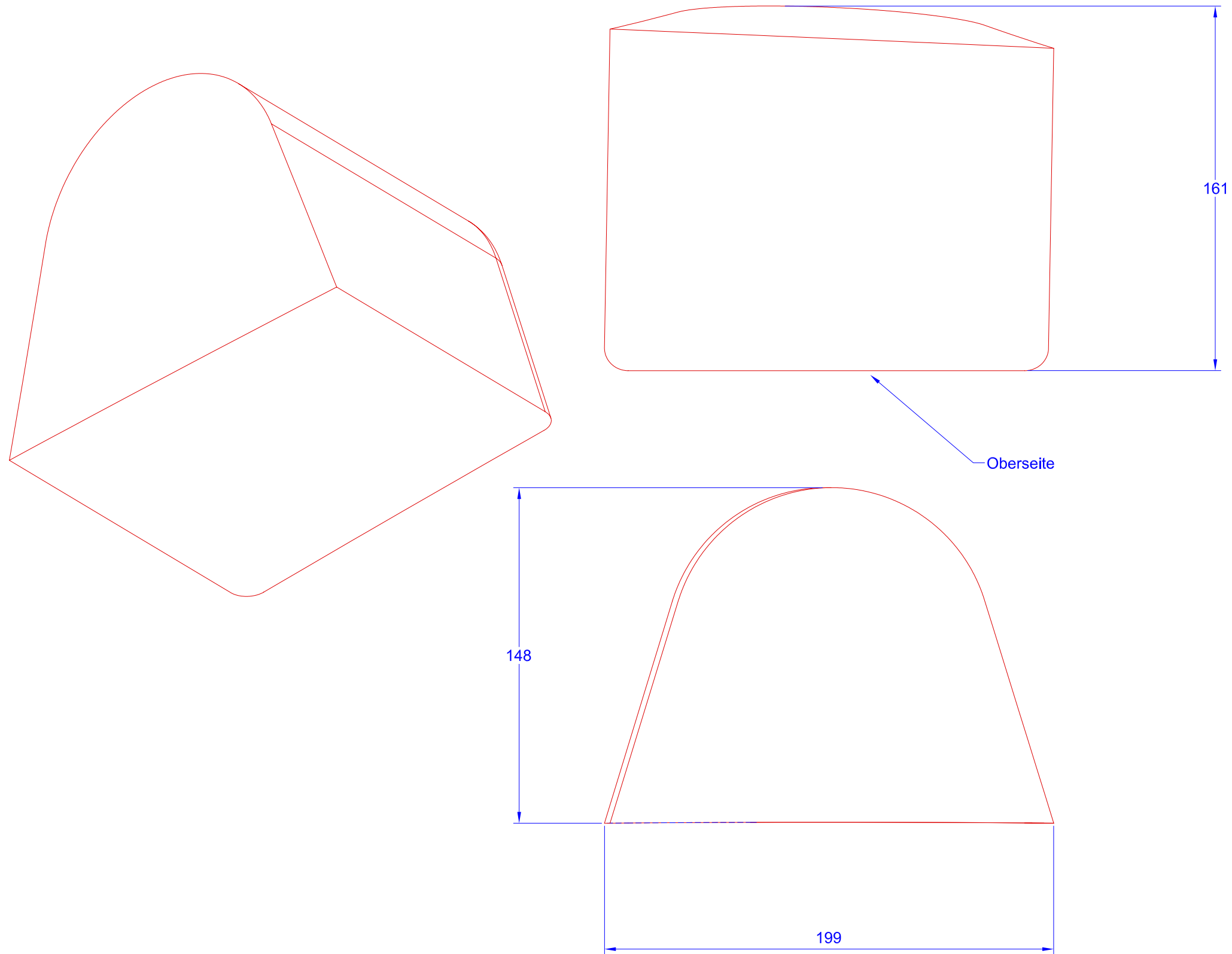
Mastring oben Gußform Oberteil



Nur für Studienzwecke
Der Autor übernimmt keinerlei Verantwortung
für die unautorisierte Nutzung

M 1:1

Winschklotz

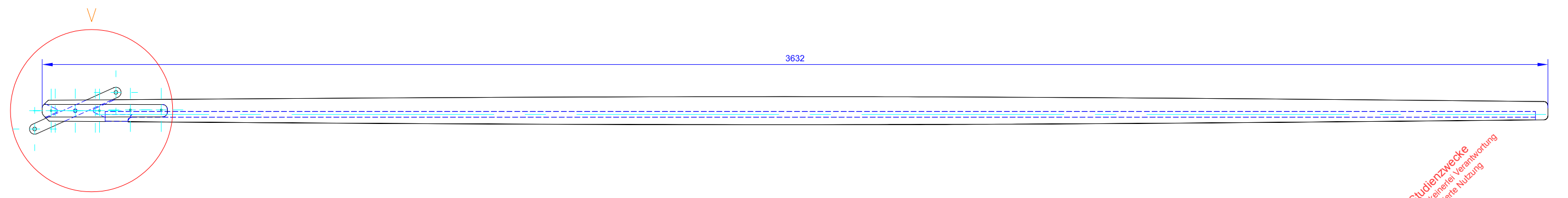
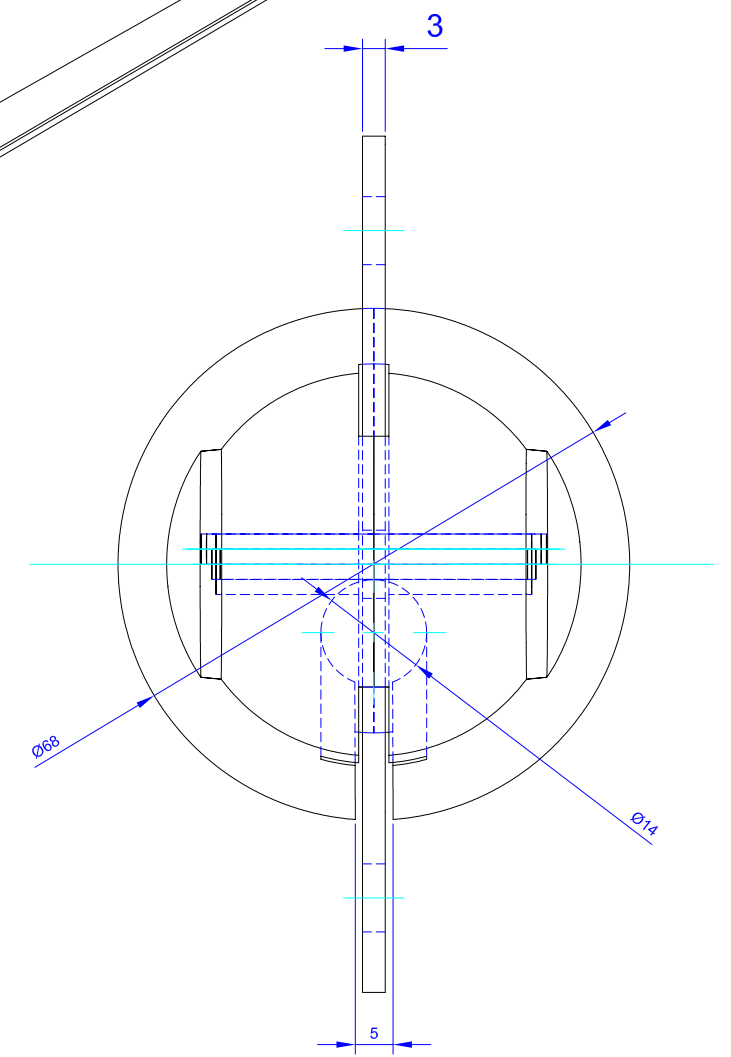
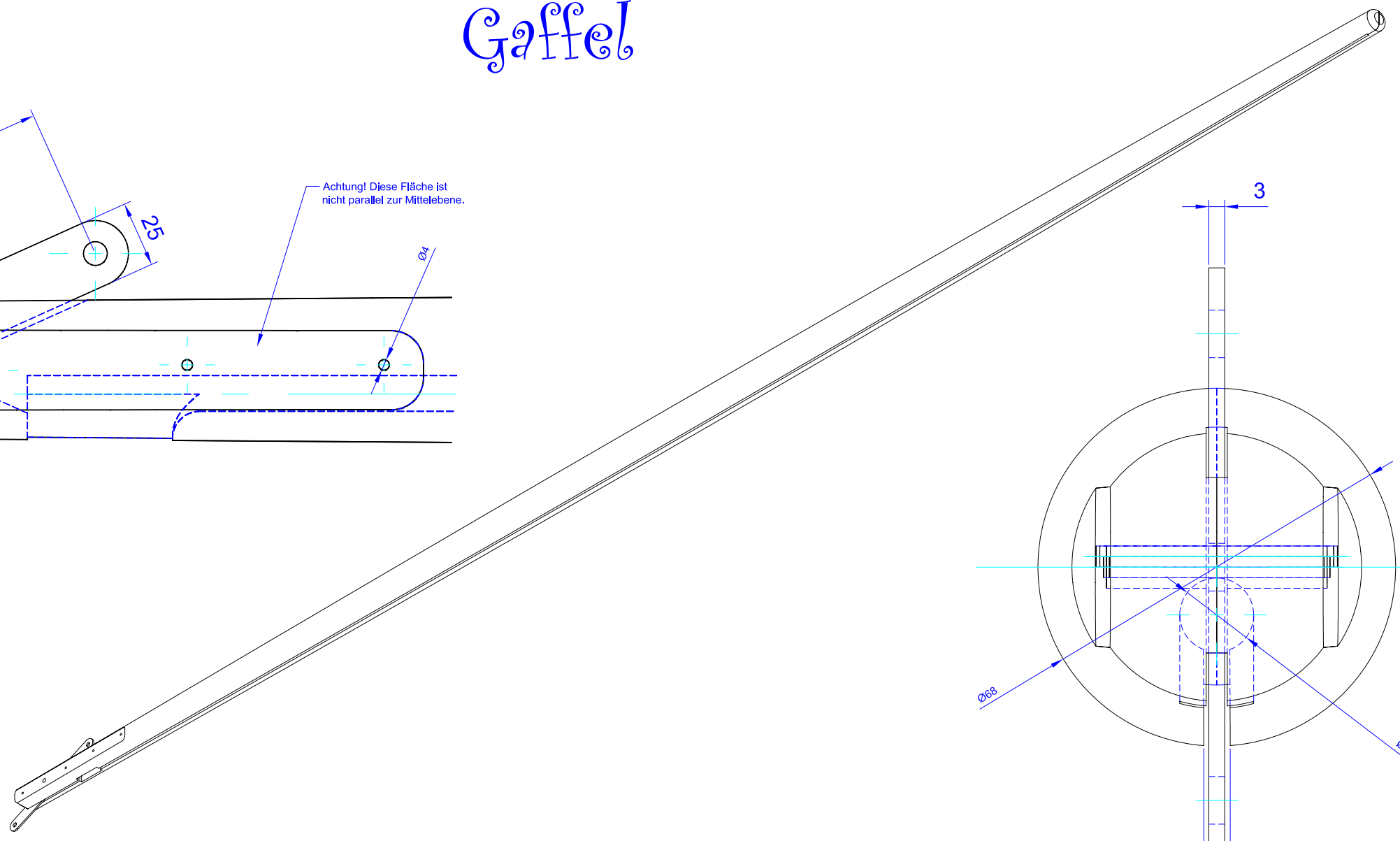
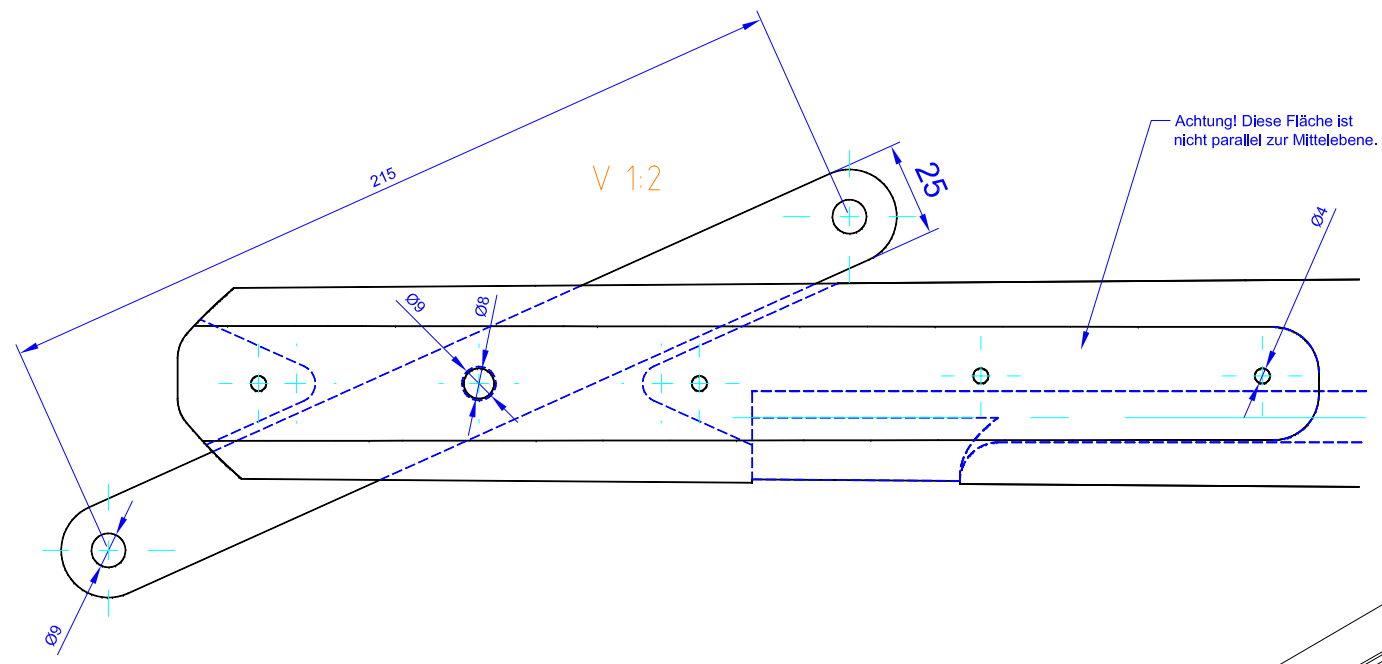


Nur für Studienzwecke
Der Autor übernimmt keinerlei Verantwortung
für die unautorisierte Nutzung

M 1:2

28' Camden Class

Gaffel

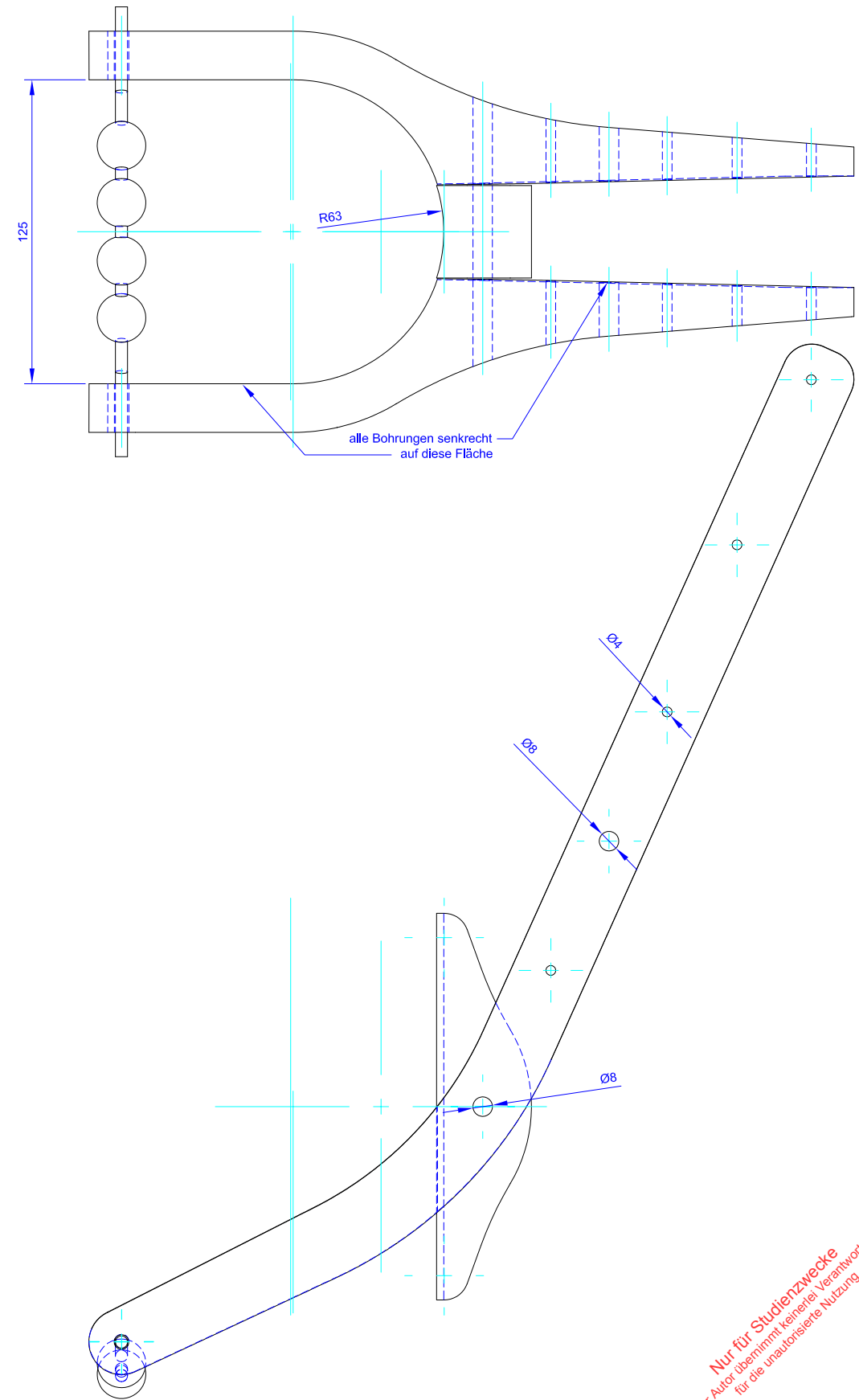
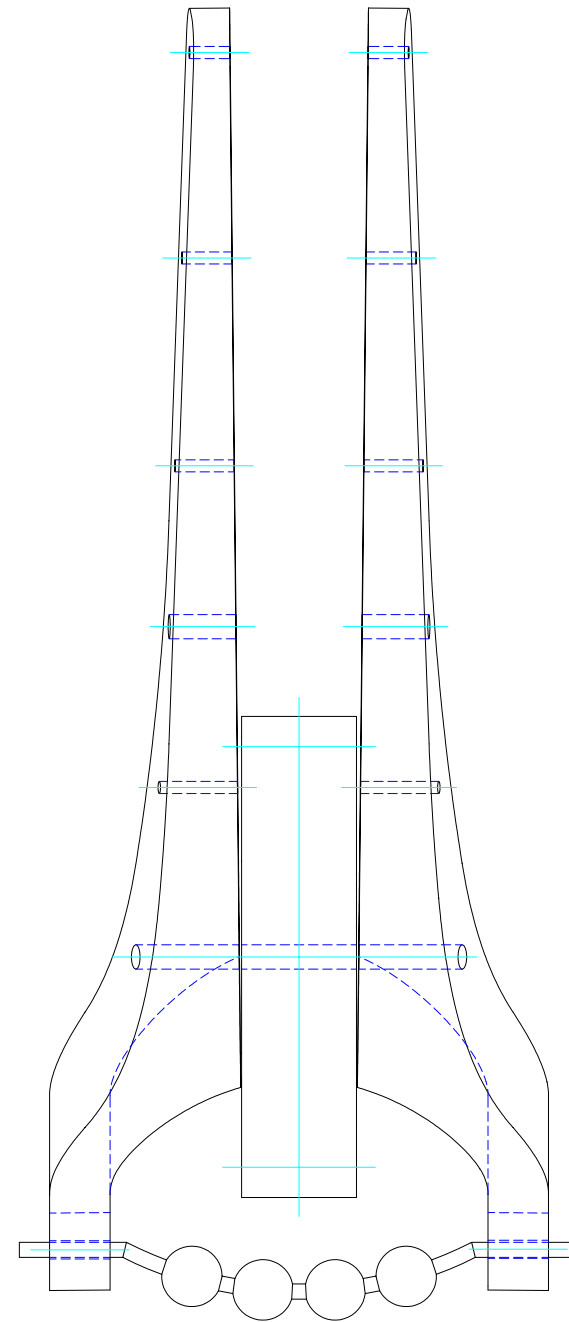
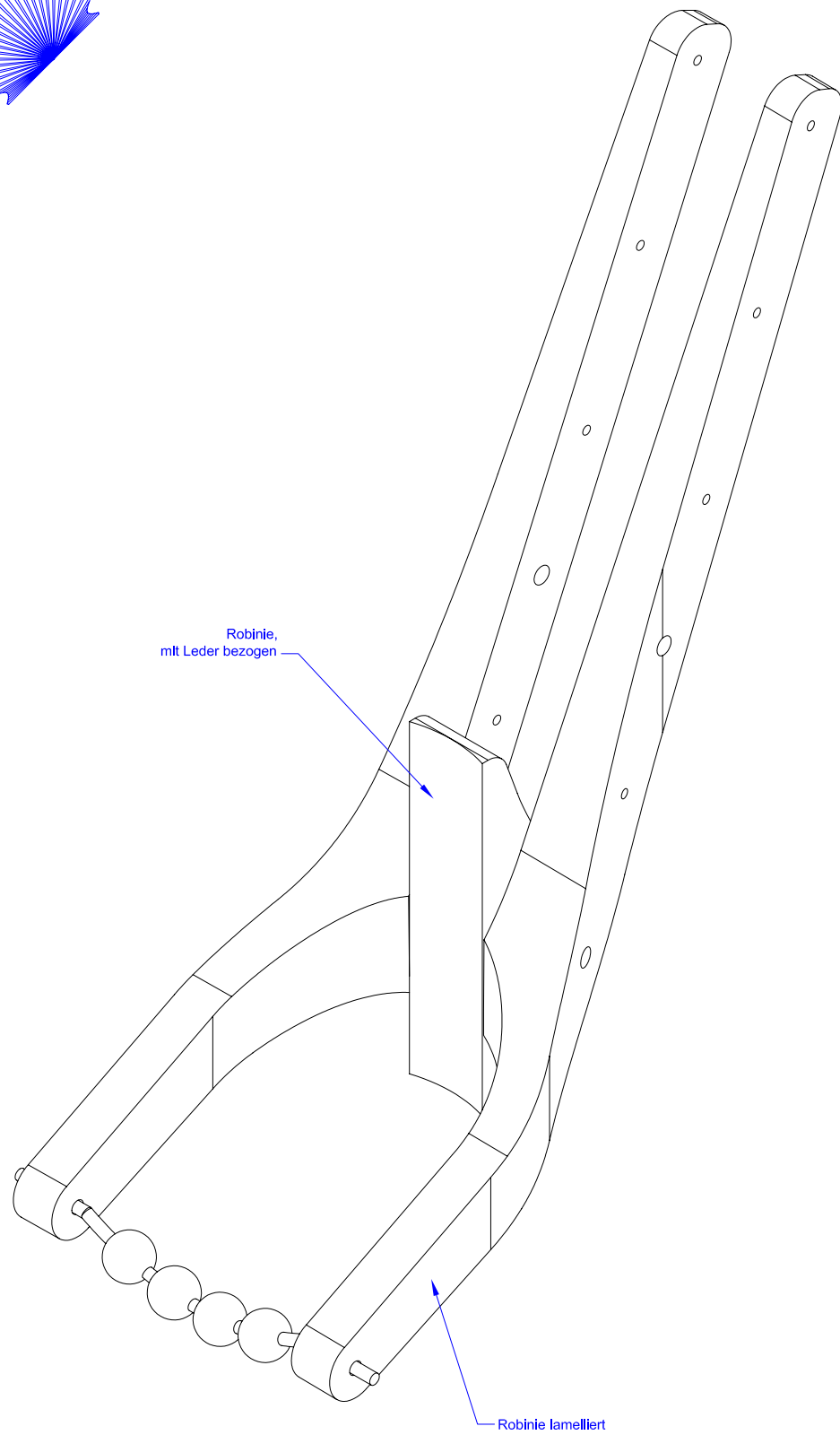


Nur für Studienzwecke
Der Autor übernimmt keinerlei Verantwortung
für die unautorisierte Nutzung

M 1:10

28' Camden Class

Gaffelklau

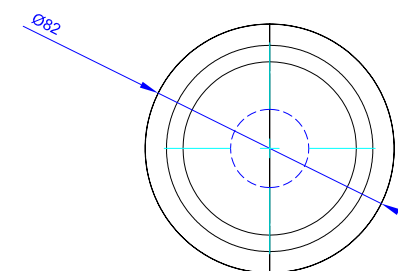
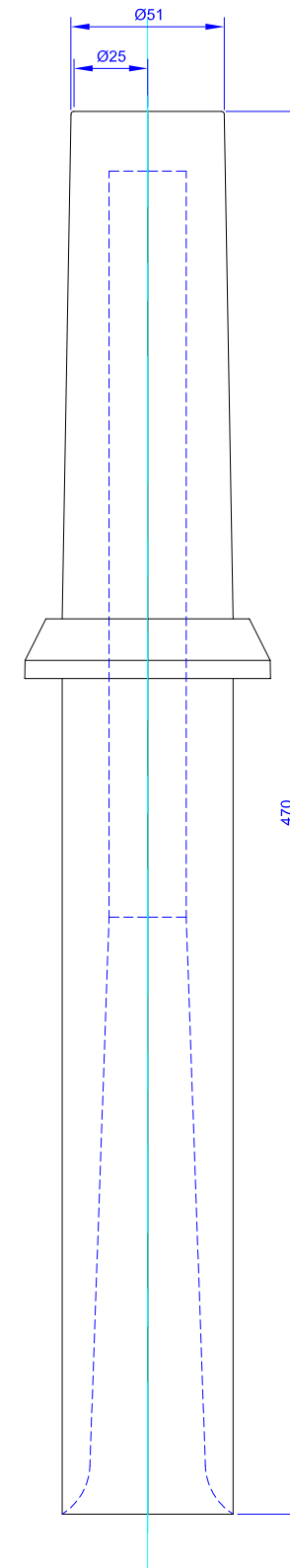
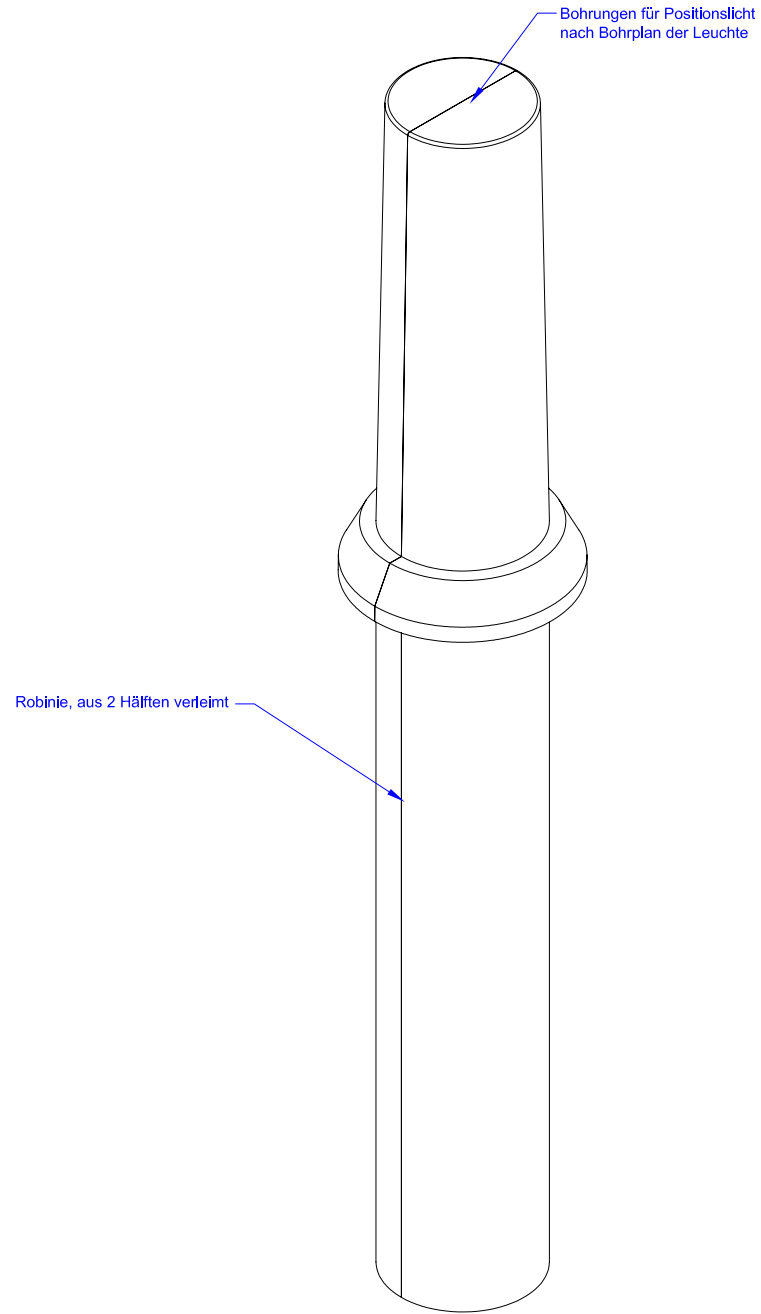


Nur für Studienzwecke
Der Autor übernimmt keinerlei Verantwortung
für die unautorisierte Nutzung

28' Camden Class

M 1:2,5

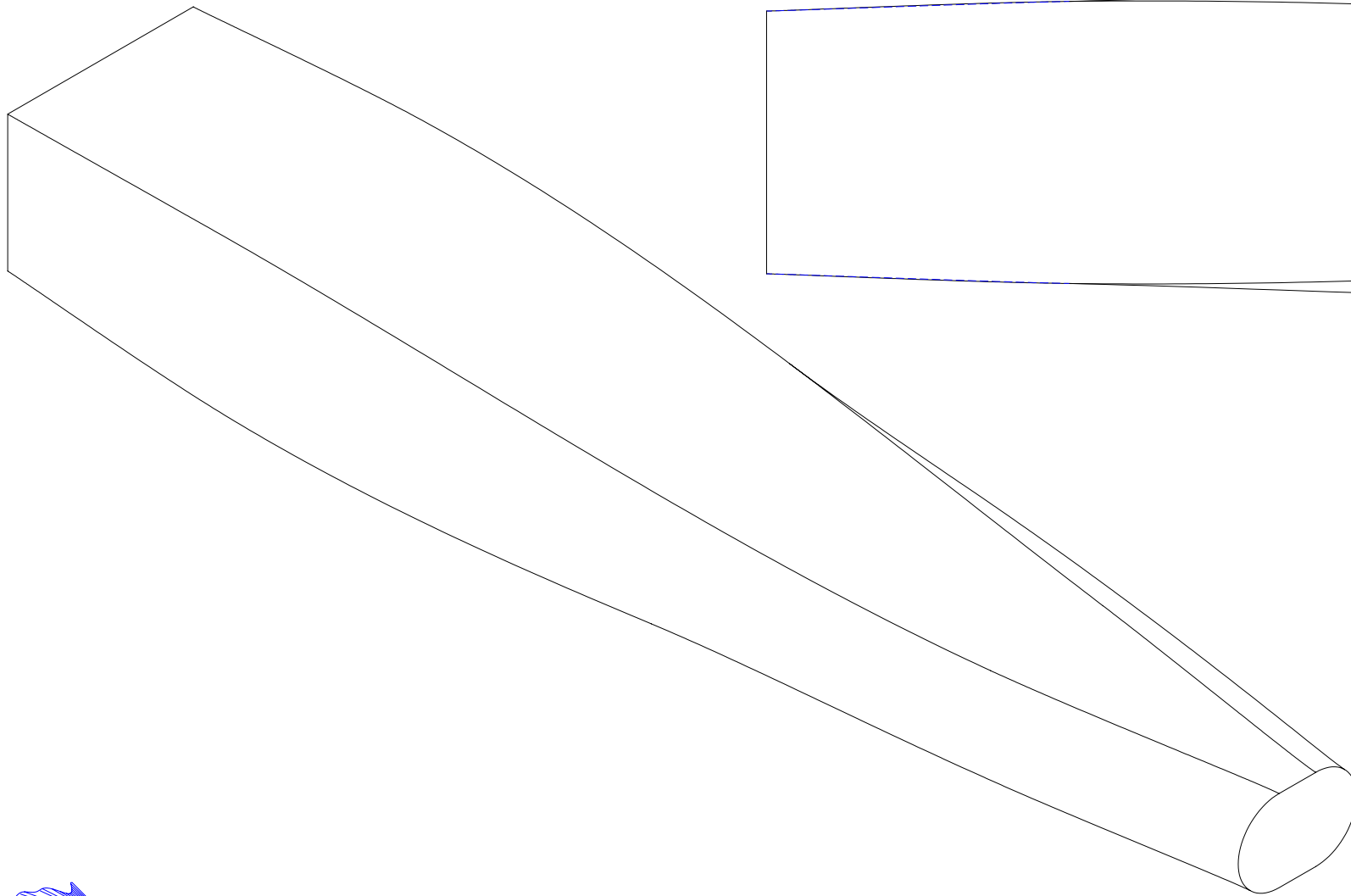
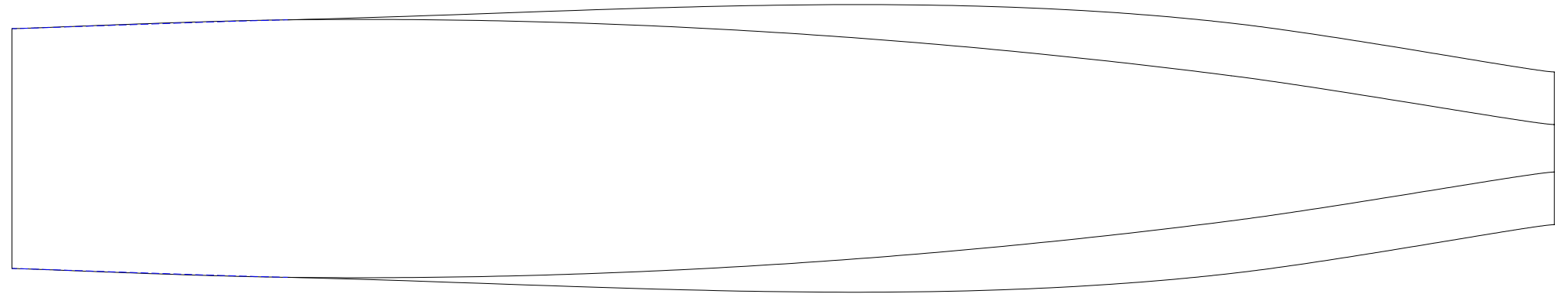
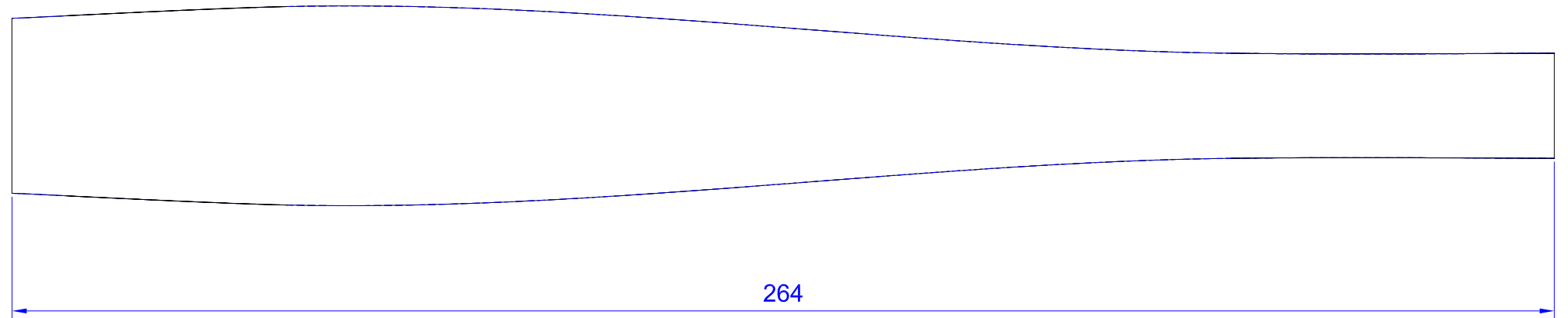
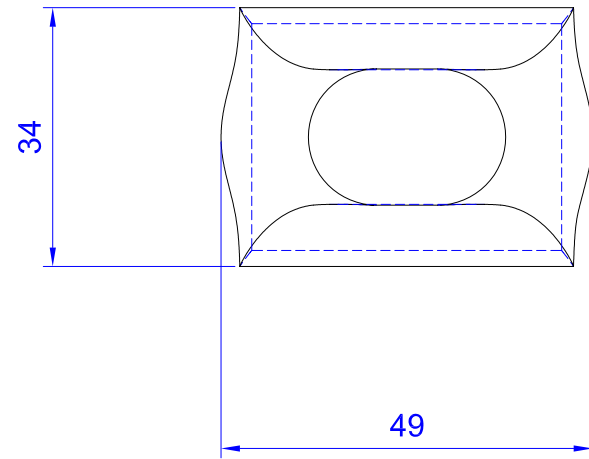
Mastspitze



Nur für Studienzwecke
Der Autor übernimmt keinerlei Verantwortung
für die unautorisierte Nutzung

M 1:2,5

Saling



Nur für Studienzwecke
Der Autor übernimmt keinerlei Verantwortung
für die unautorisierte Nutzung

M 1:1

28' Camden Class