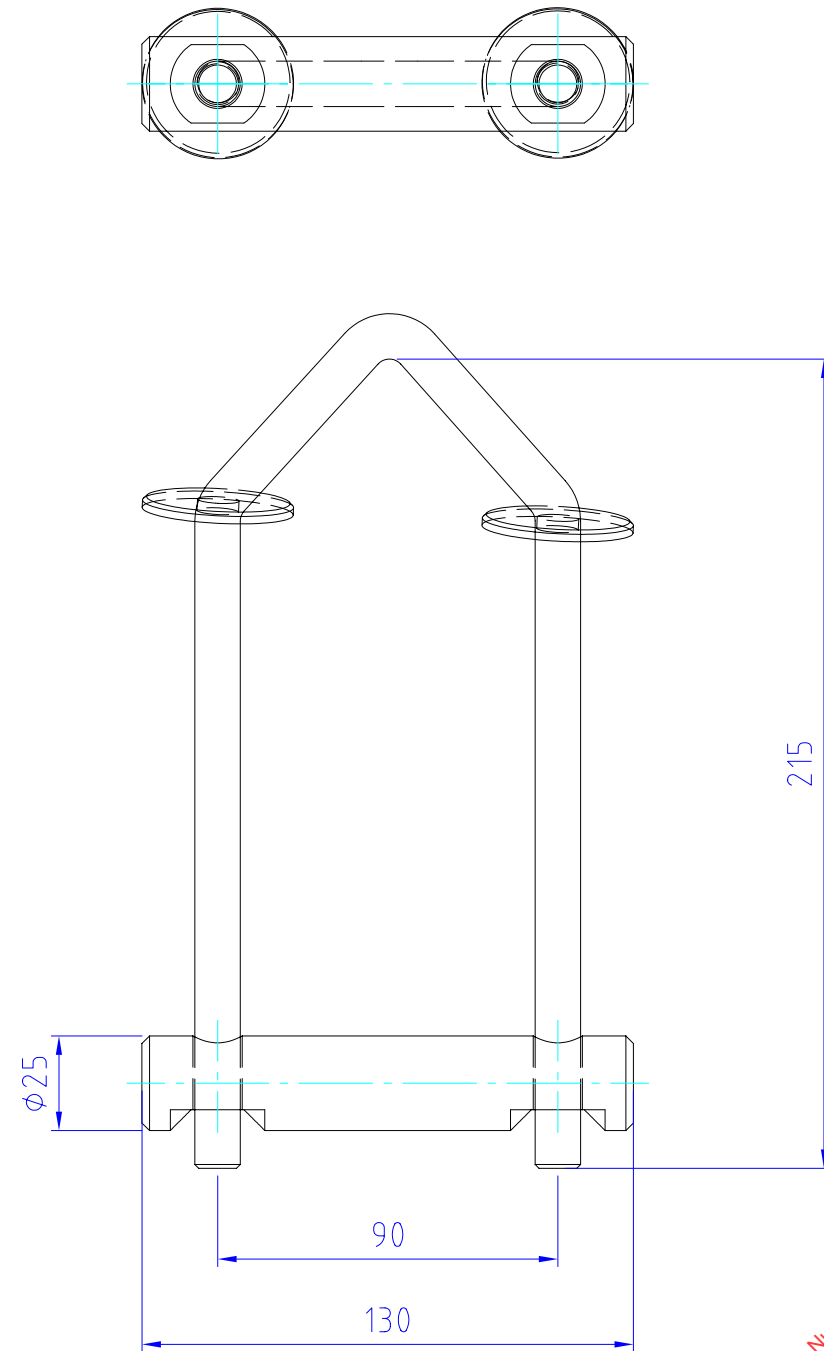
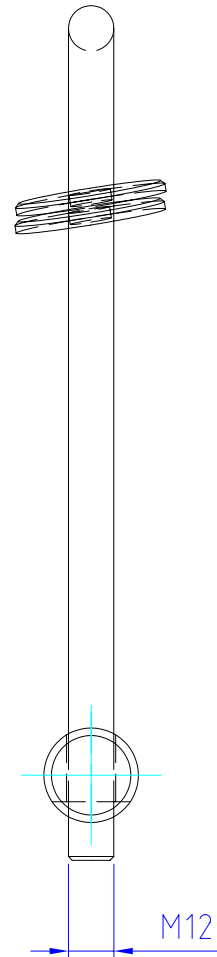
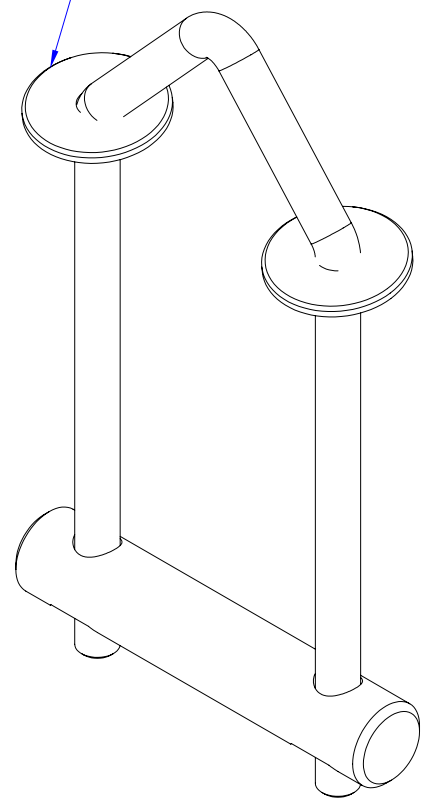


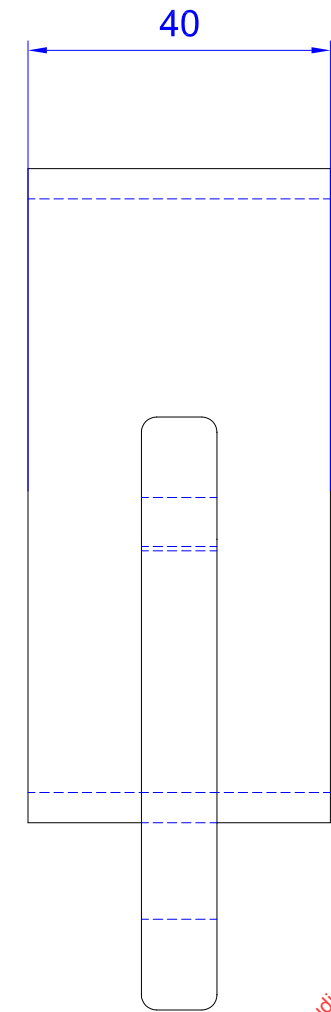
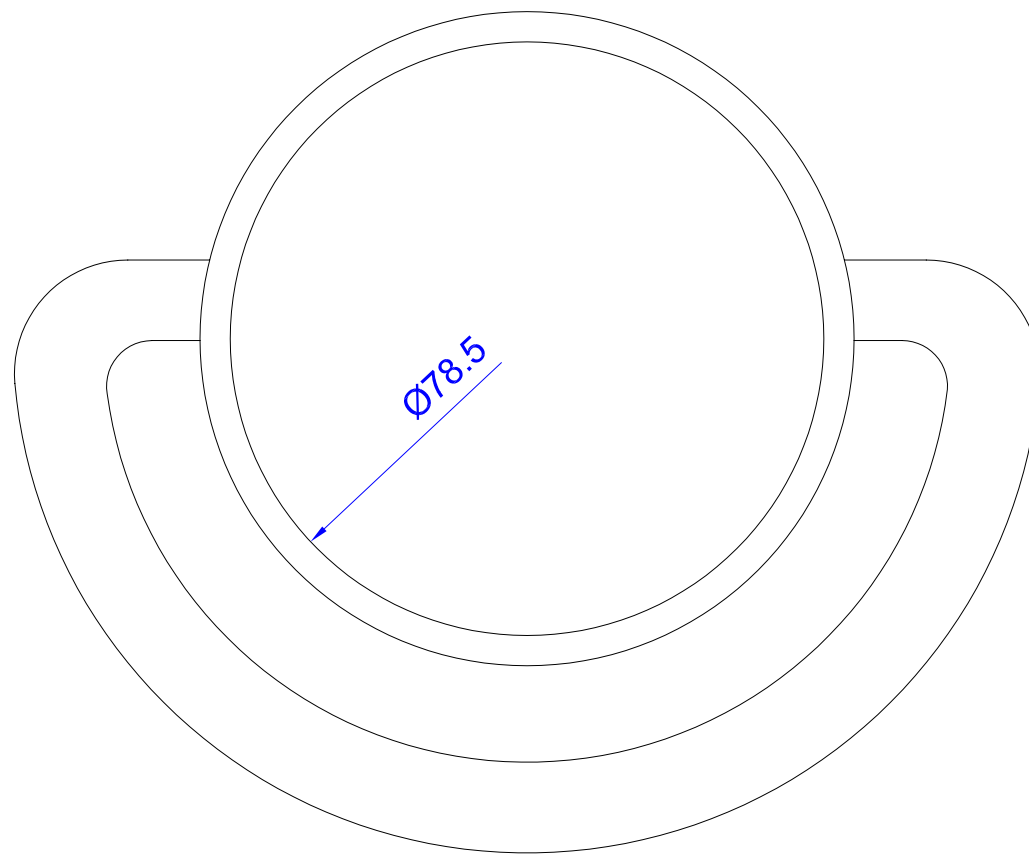
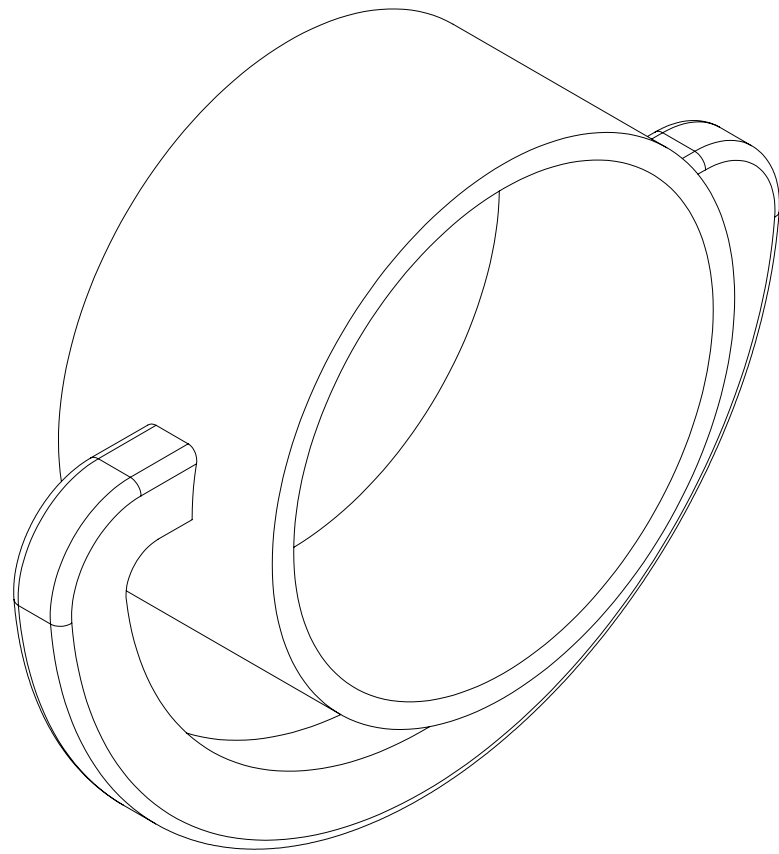
# U-Bügel für Wanten

Scheiben nicht anschweißen,  
wird vor Ort gemacht  
Form nur Vorschlag



Nur für Studienzwecke  
Der Autor übernimmt keinerlei Verantwortung  
für die unautorisierte Nutzung

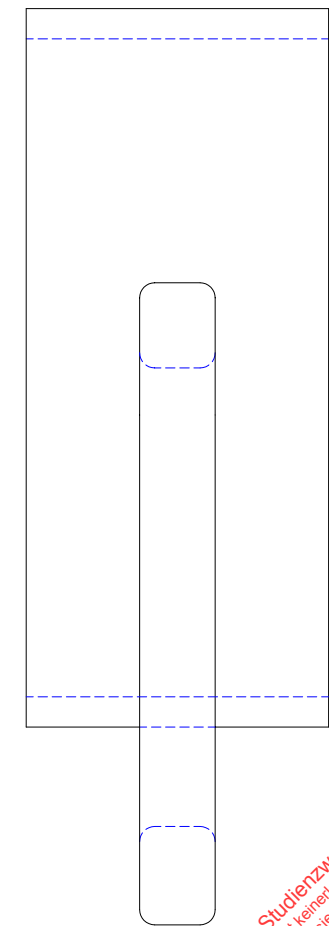
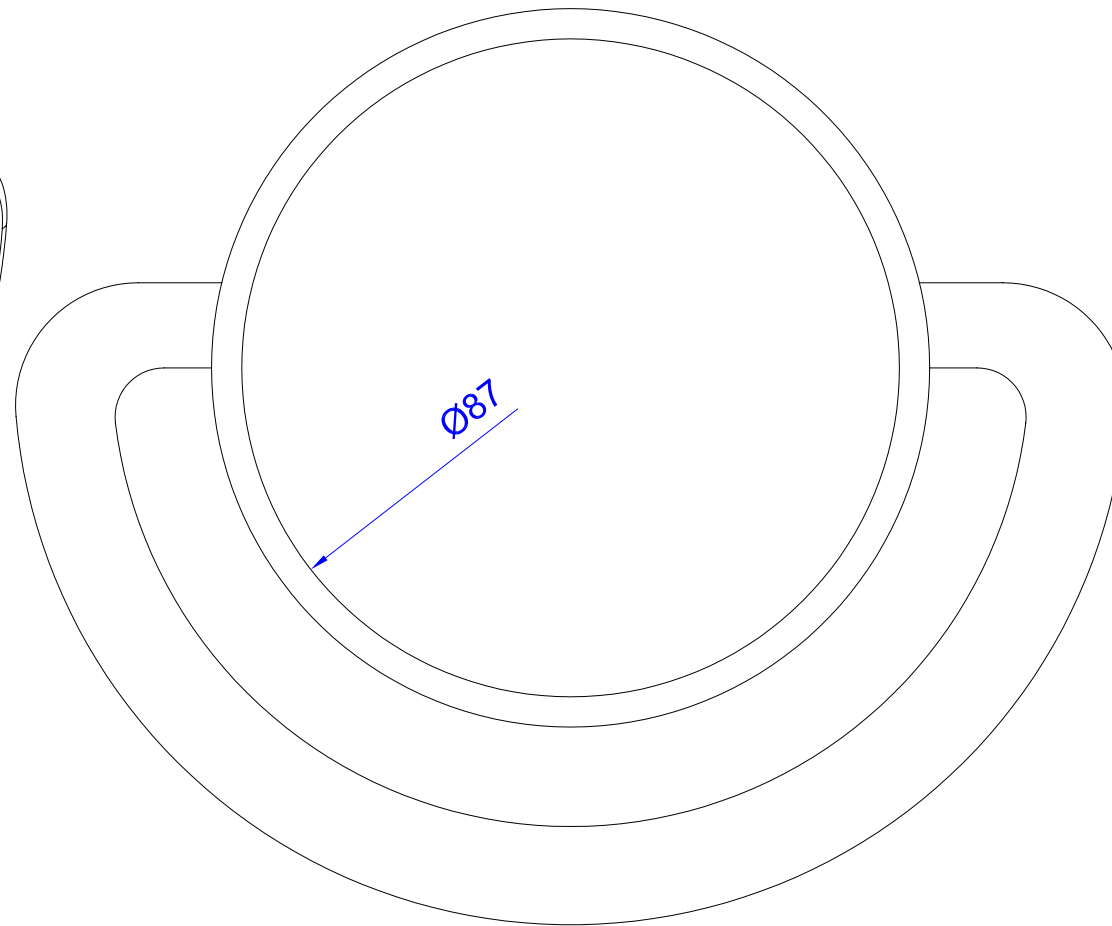
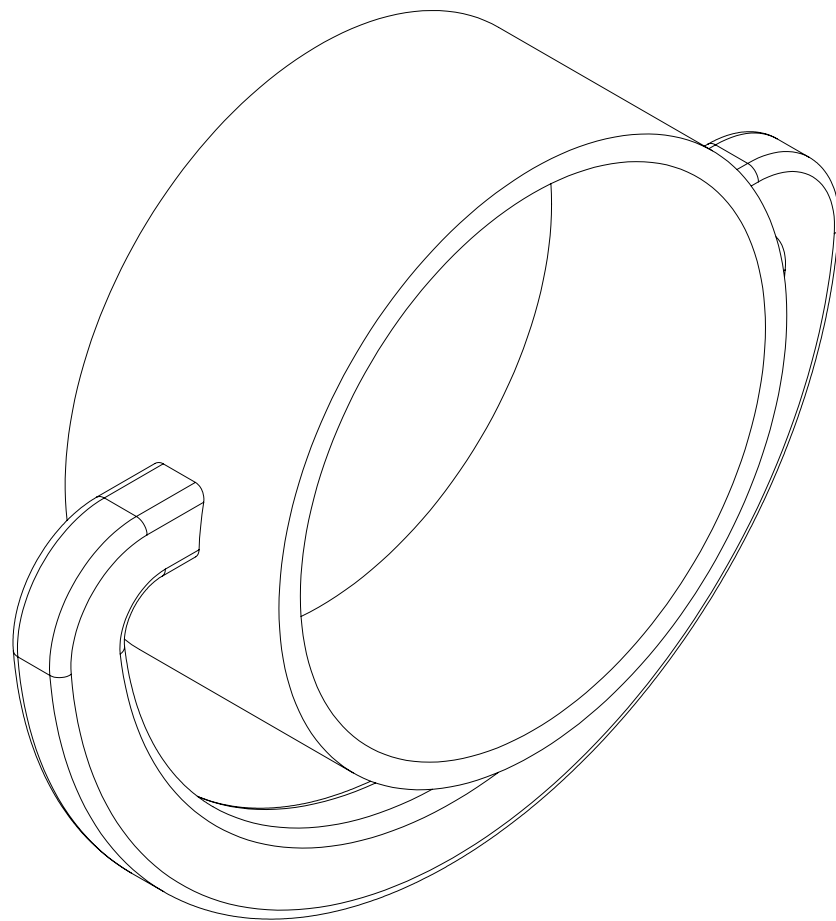
# Großbaumring "80"



Nur für Studienzwecke  
Der Autor übernimmt keinerlei Verantwortung  
für die unautorisierte Nutzung

M 1:1

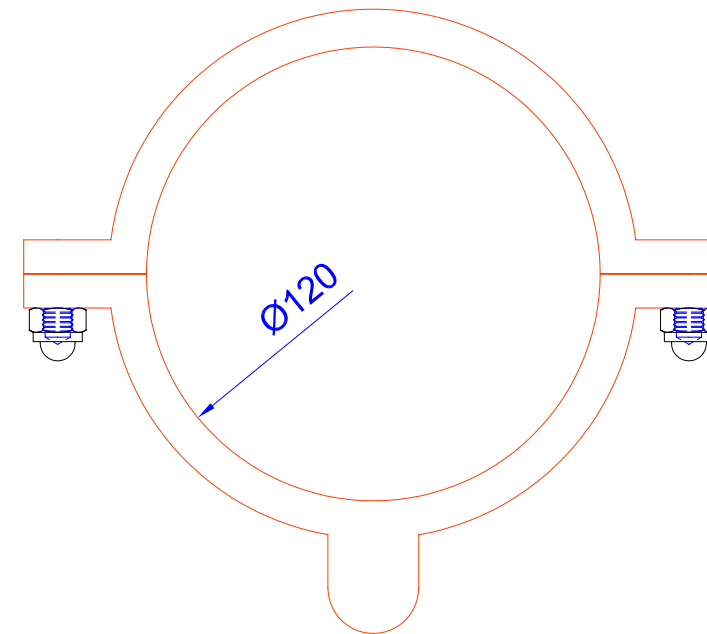
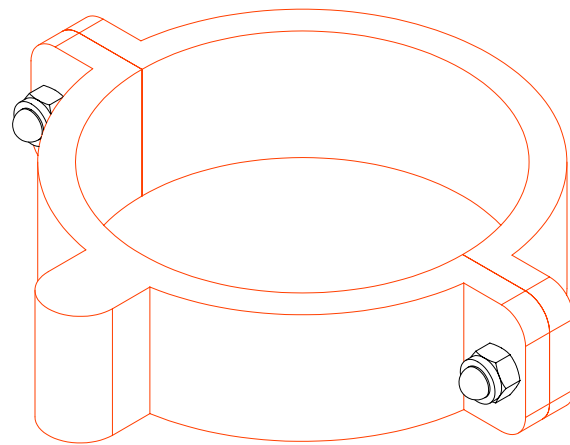
# Großbaumring "90"



Nur für Studienzwecke  
Der Autor übernimmt keinerlei Verantwortung  
für die unautorisierte Nutzung

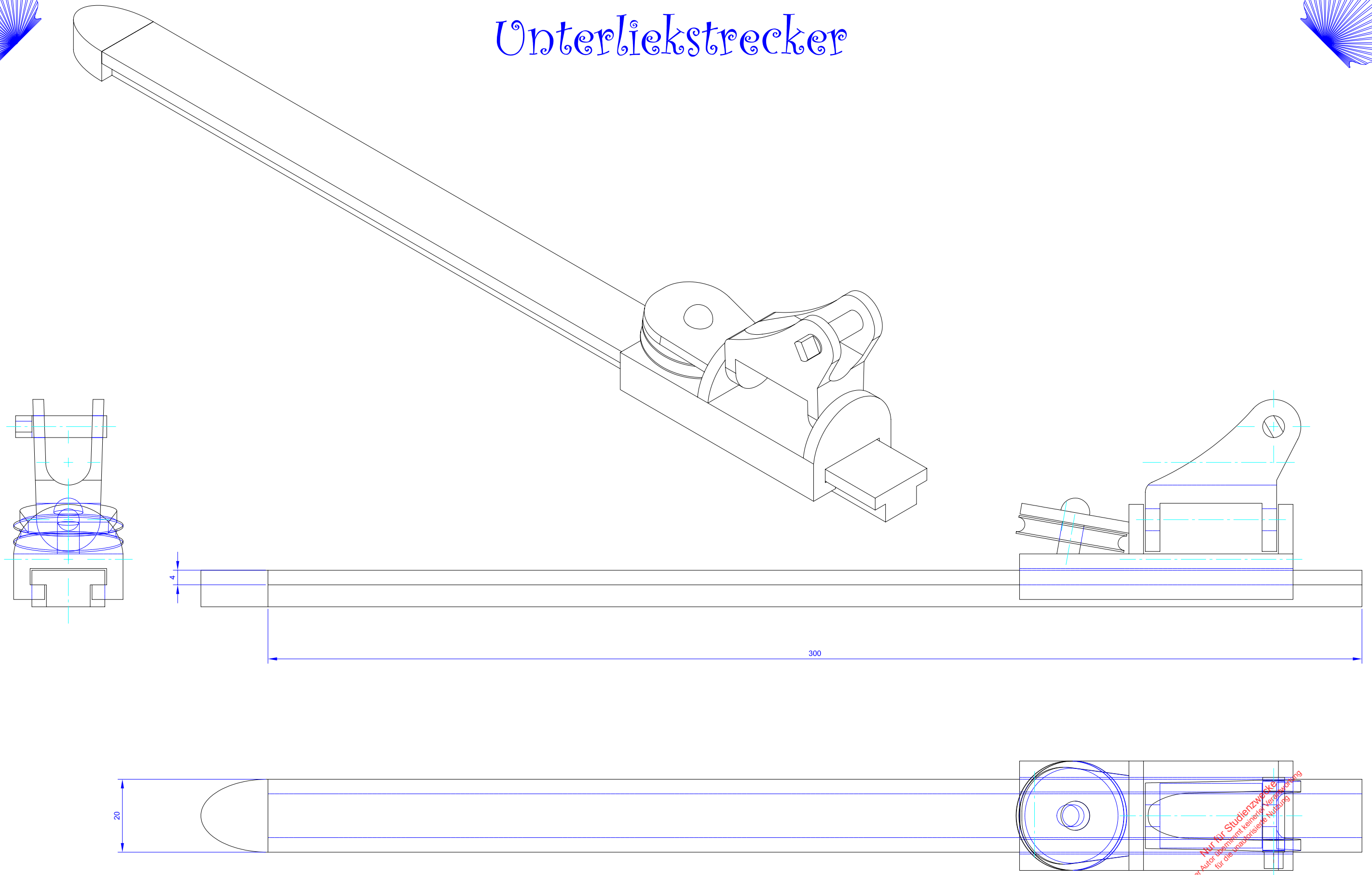
M 1:1

# Mastring für Lümmelbeschlag



Nur für Studienzwecke  
Der Autor übernimmt keinerlei Verantwortung  
für die unautorisierte Nutzung

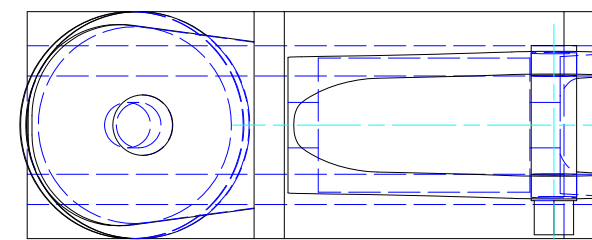
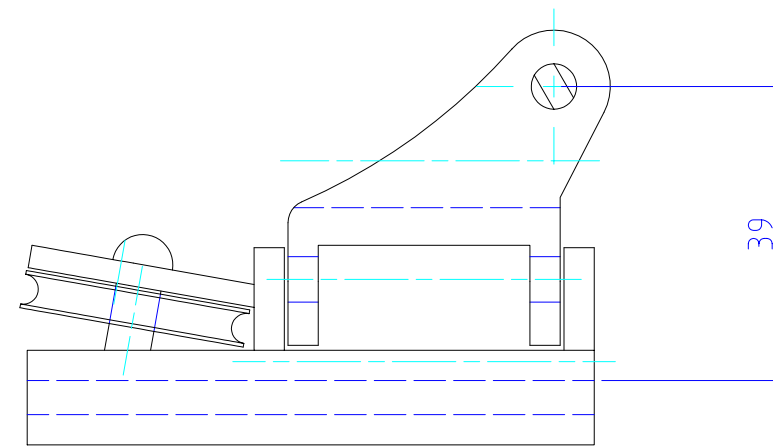
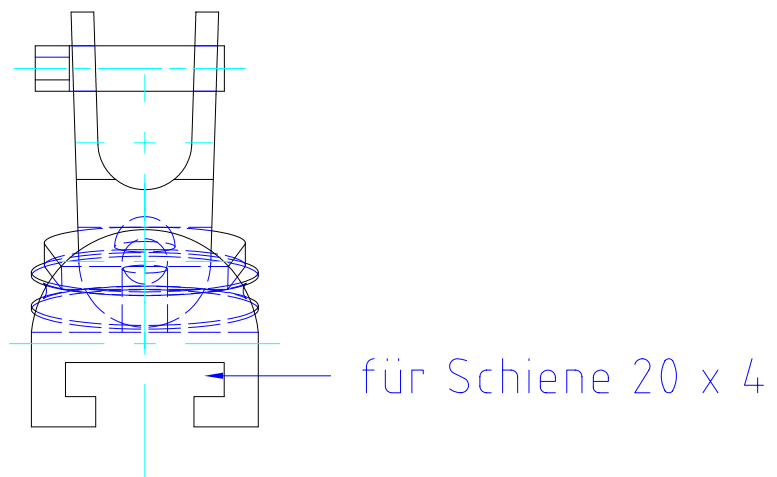
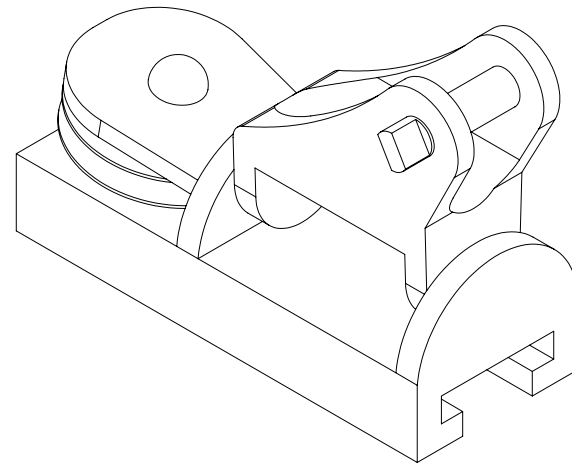
# Unterliekstrecker



28' Camden Class

M 1:1

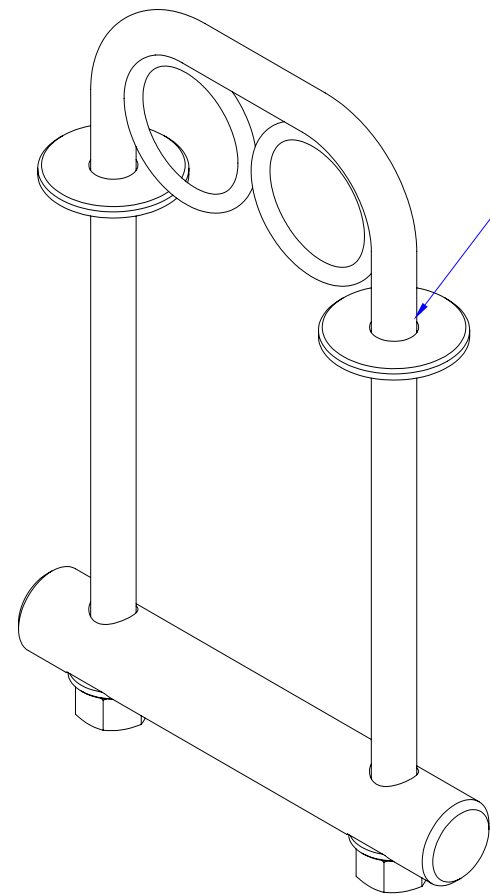
# Streckerschlitten 4361-20x4-S-710



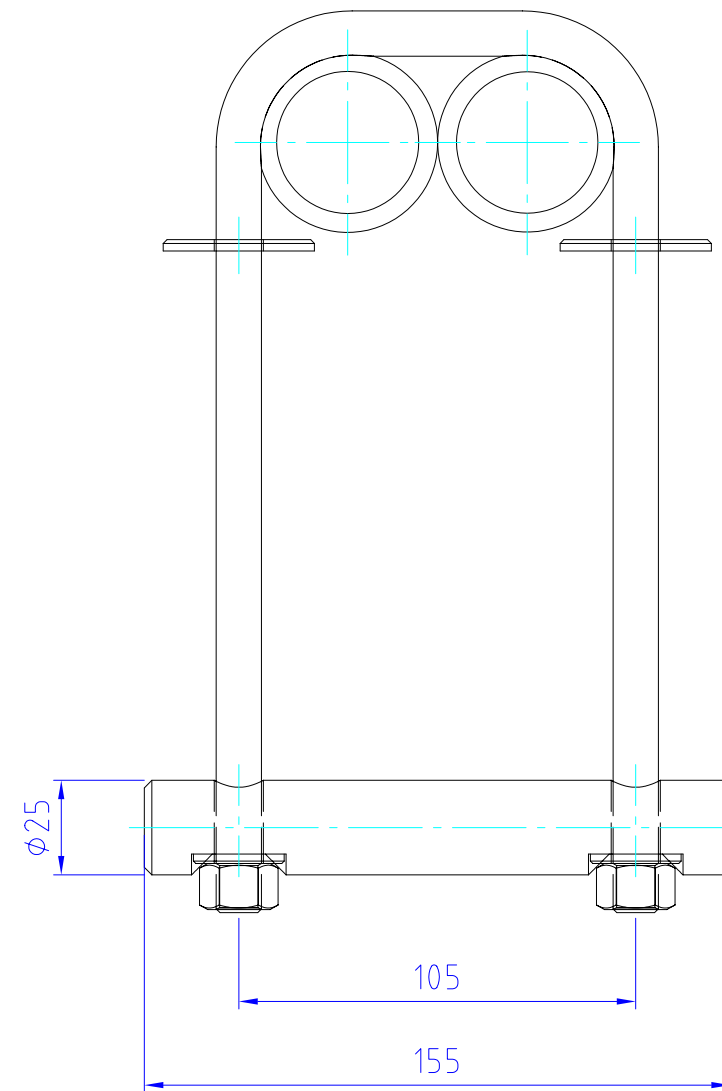
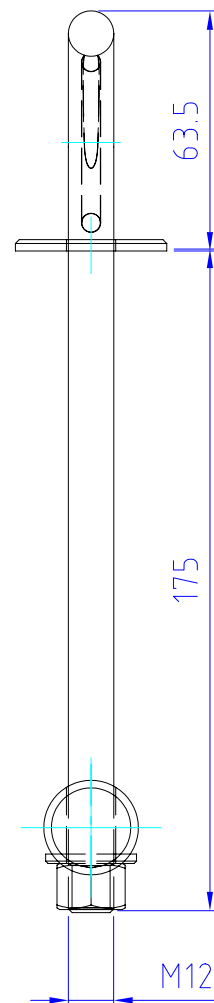
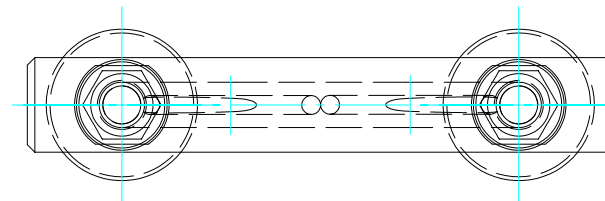
Nur für Studienzwecke  
Der Autor übernimmt keinerlei Verantwortung  
für die unautorisierte Nutzung

M 1:1

# U-Bügel für Backstagen

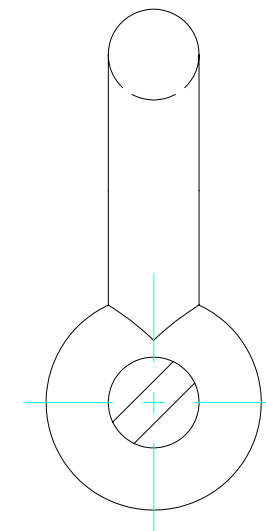
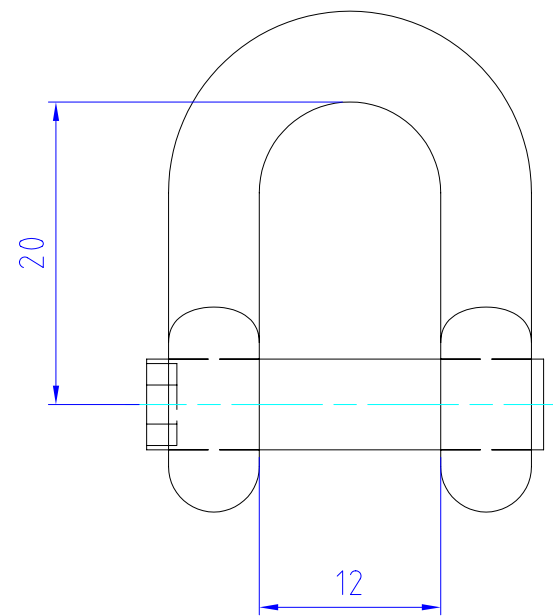
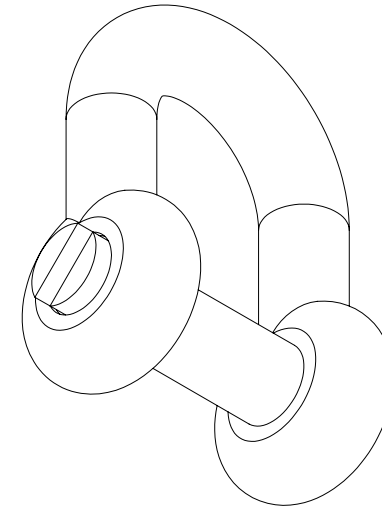
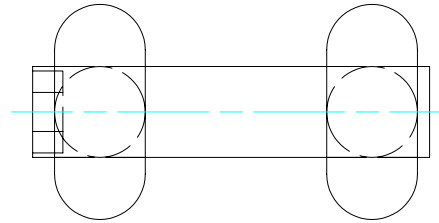


Scheiben nicht anschweißen,  
wird vor Ort gemacht  
Form nur Vorschlag



Nur für Studienzwecke  
Der Autor übernimmt keinerlei Verantwortung  
für die unautorisierte Nutzung

# Schäkel 5112-06-420



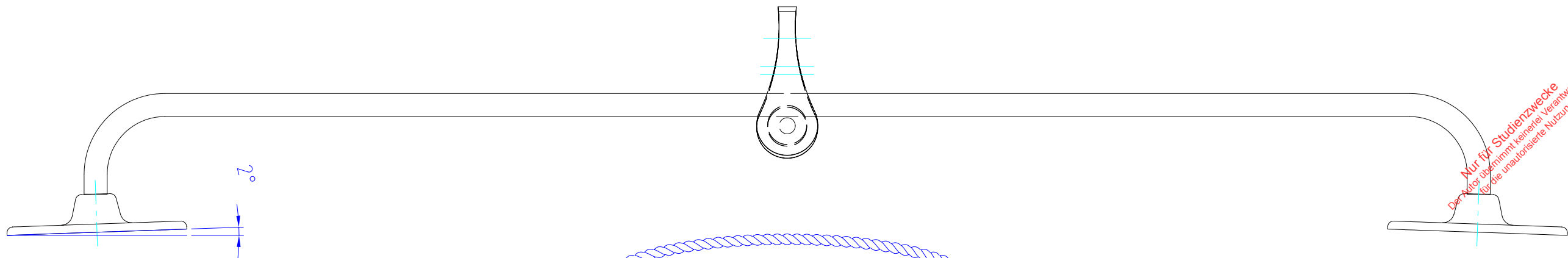
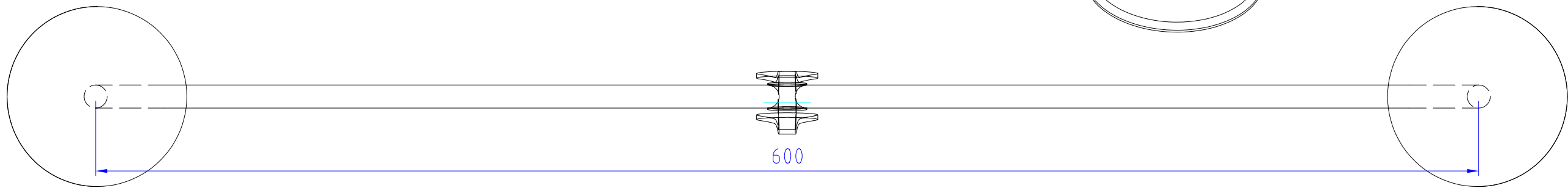
Nur für Studienzwecke  
Der Autor übernimmt keinerlei Verantwortung  
für die unautorisierte Nutzung

M 2:1

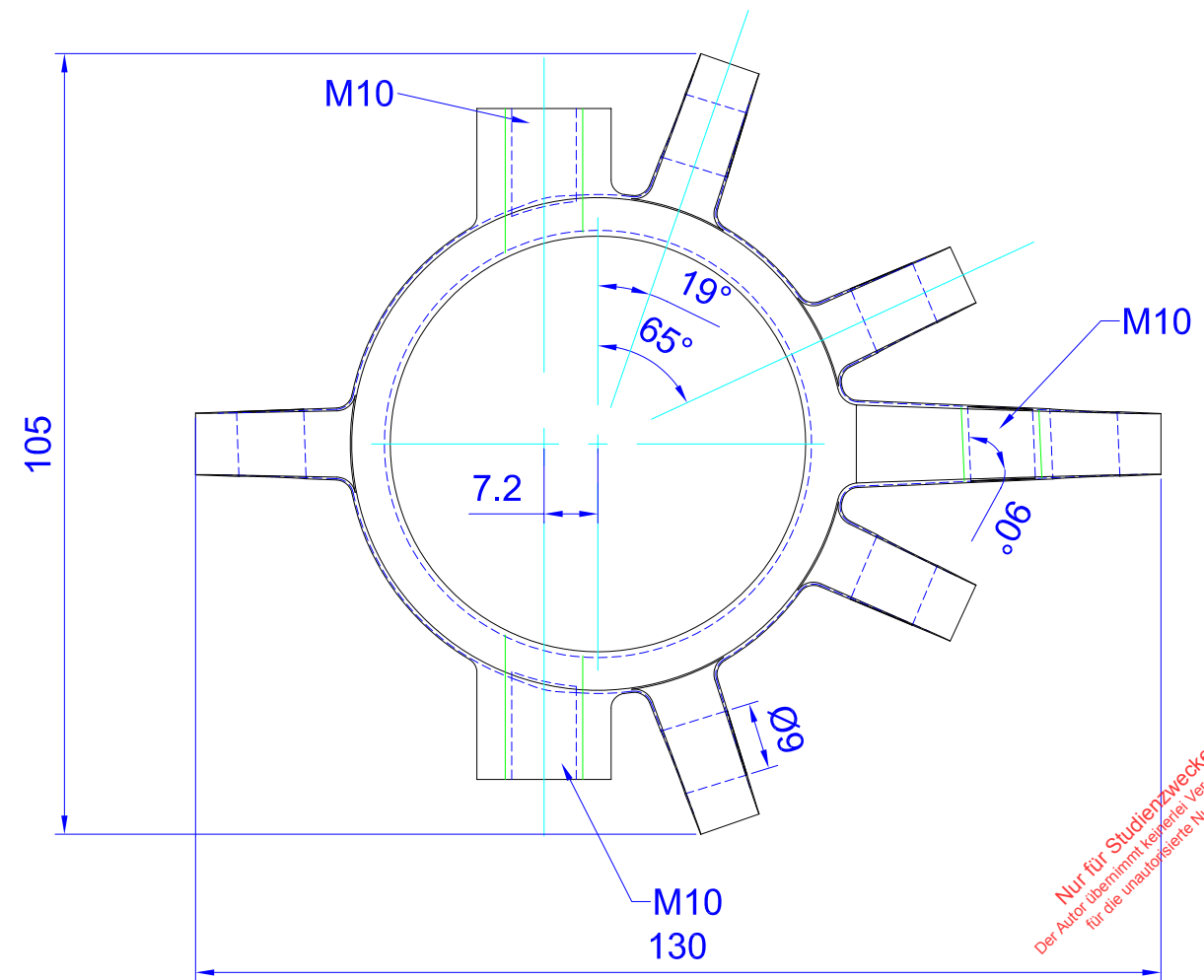
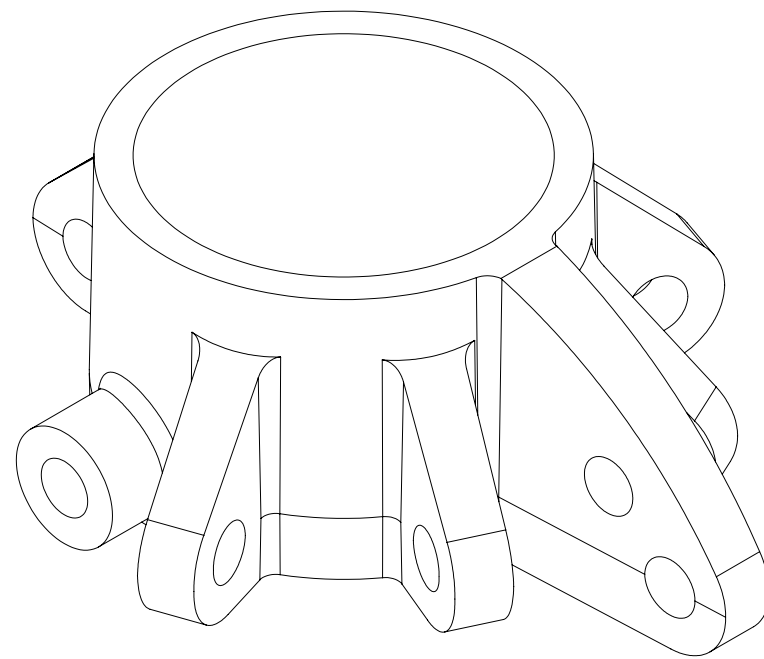
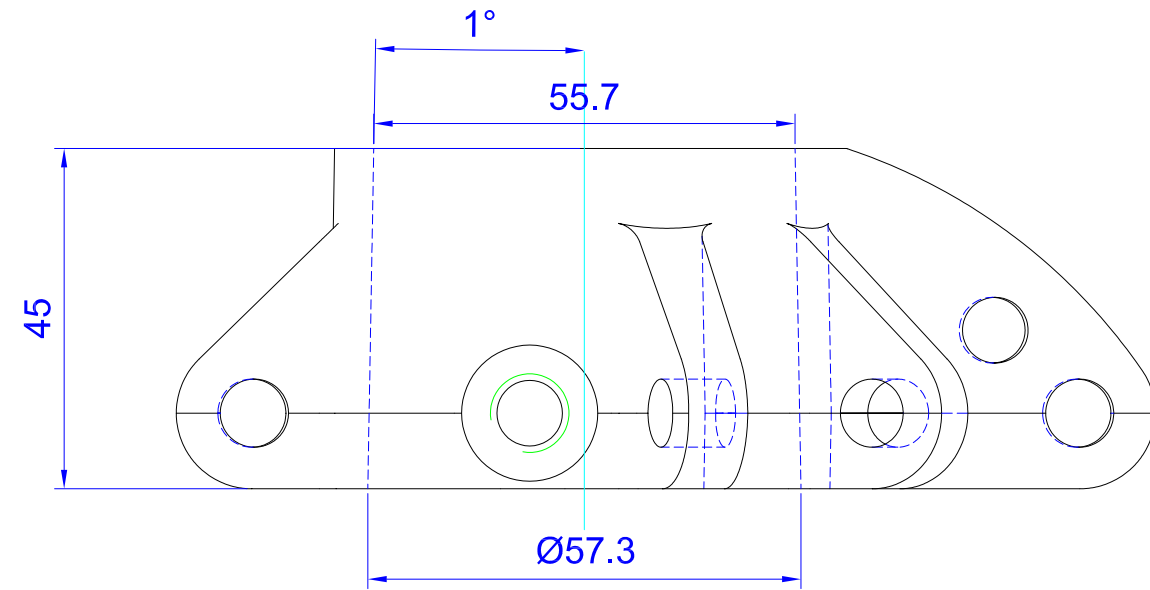
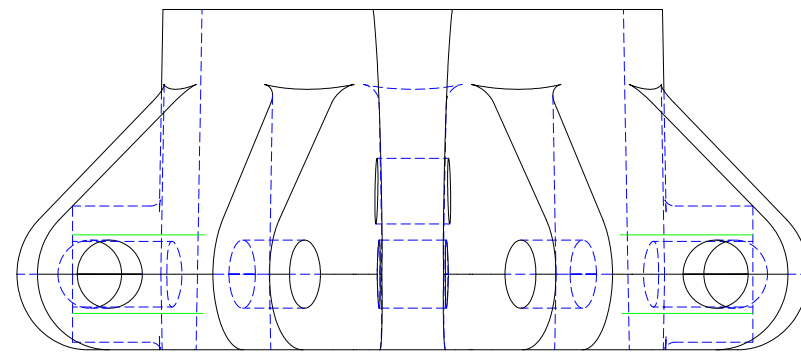
28' Camden Class



# Schotbügel



# Mastring oben



Nur für Studienzwecke  
Der Autor übernimmt keinerlei Verantwortung  
für die unautorisierte Nutzung

M 1:1