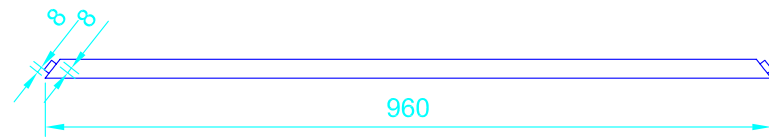
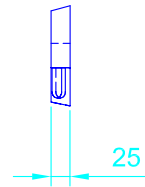


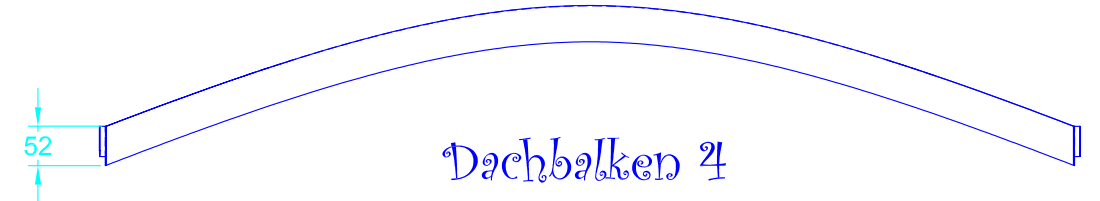
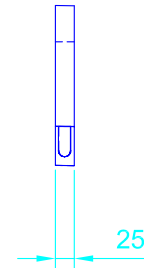
Dachbalken Kajüte



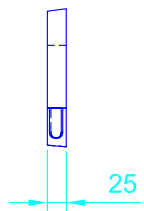
Dachbalken 1
Lamellenlänge 1100



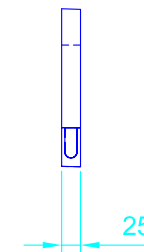
Dachbalken 4
Lamellenlänge 1450



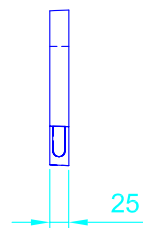
Dachbalken 2
Lamellenlänge 1320



Dachbalken 5
Lamellenlänge 1470



Dachbalken 3
Lamellenlänge 1410



lamelliert aus Bergfichte
Lamellenlänge inkl. Übermaß
Lamellenstärke 75 mm

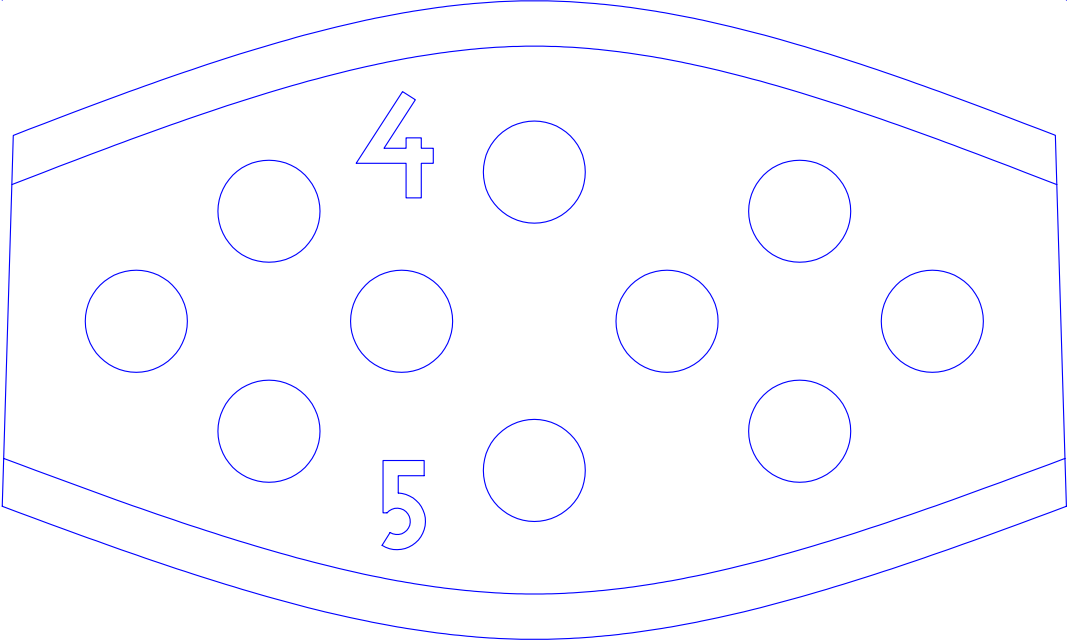
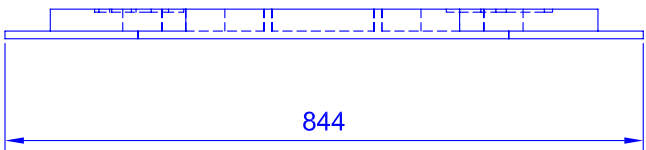
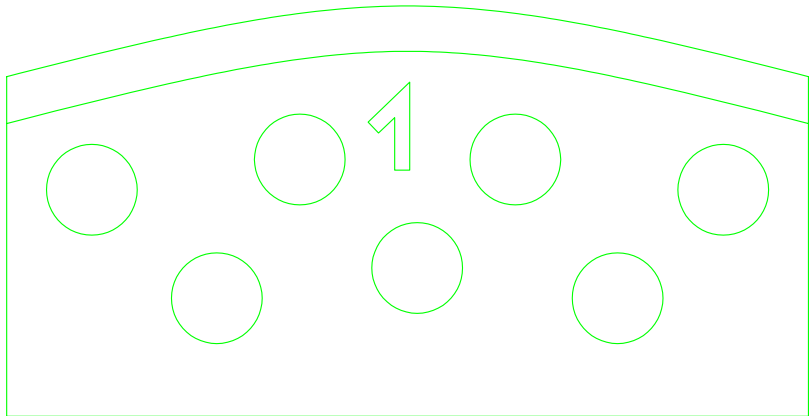
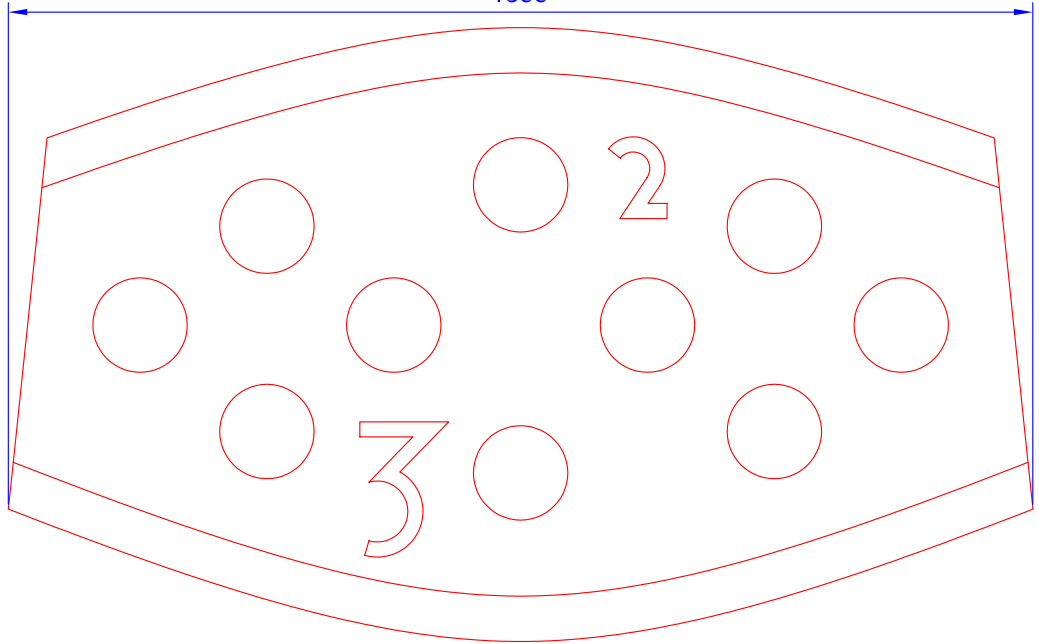
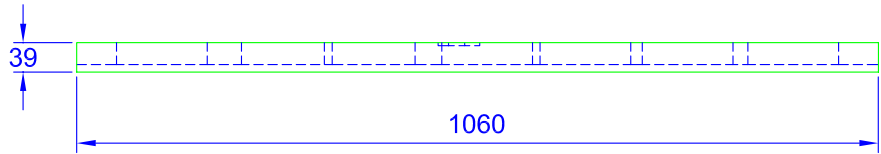
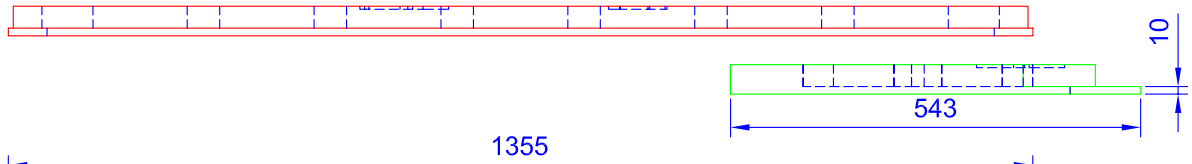
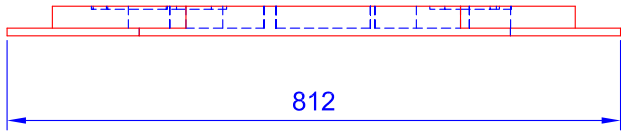
*Not für
Der Autor übernimmt keine Verantwortung
für die unautorisierte Nutzung*

M 1:10

28' Camden Class

Dachbalken Kajüte

Leimschablonen



verleimt aus 10+19+10mm FPY

Der Autor übernimmt keine Verantwortung für eine unbefugte Nutzung

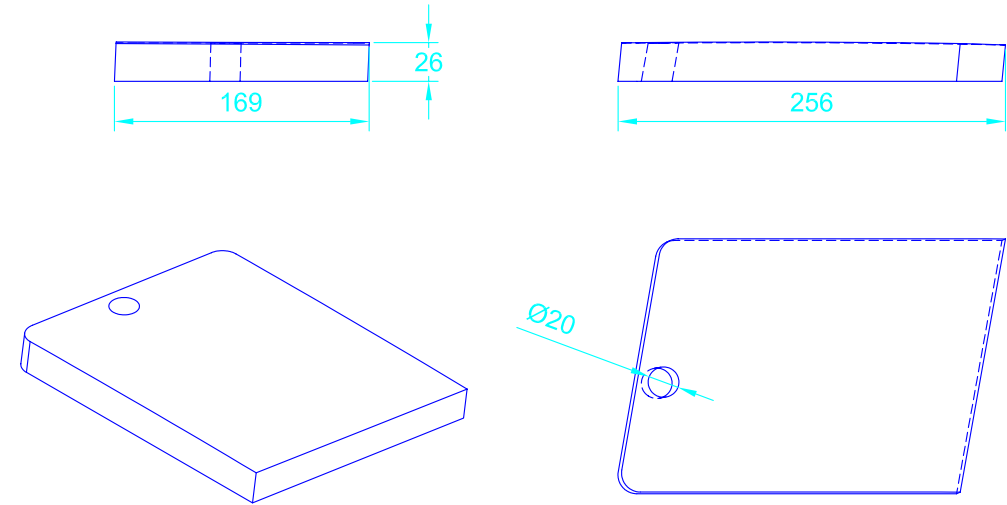
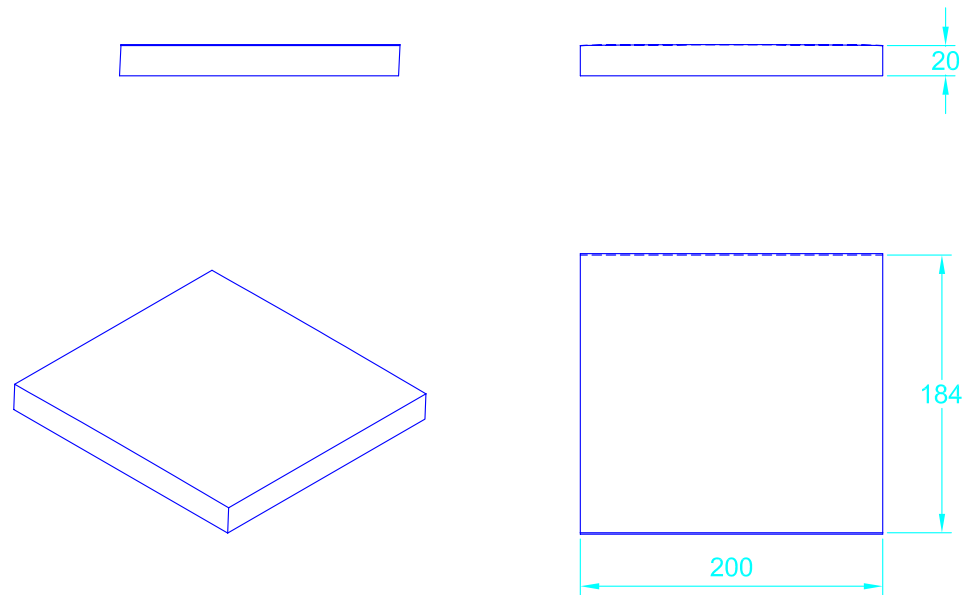
M 1:10

28' Camden Class

Decksussteifeungen

Mitte

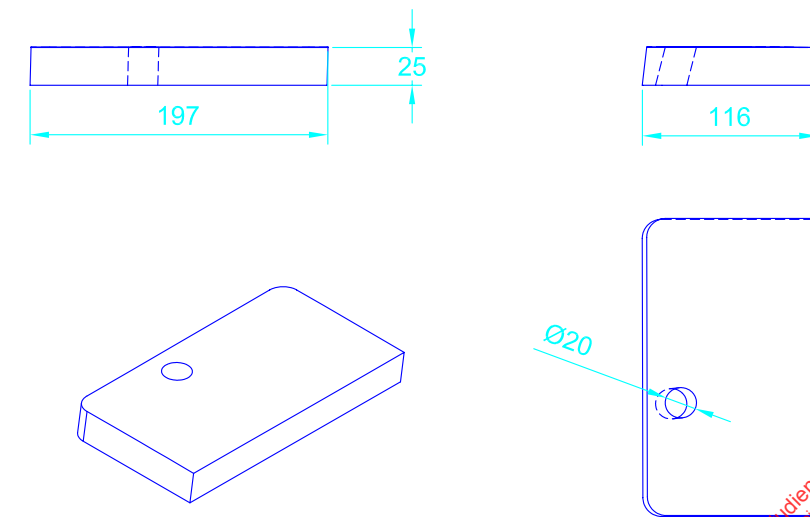
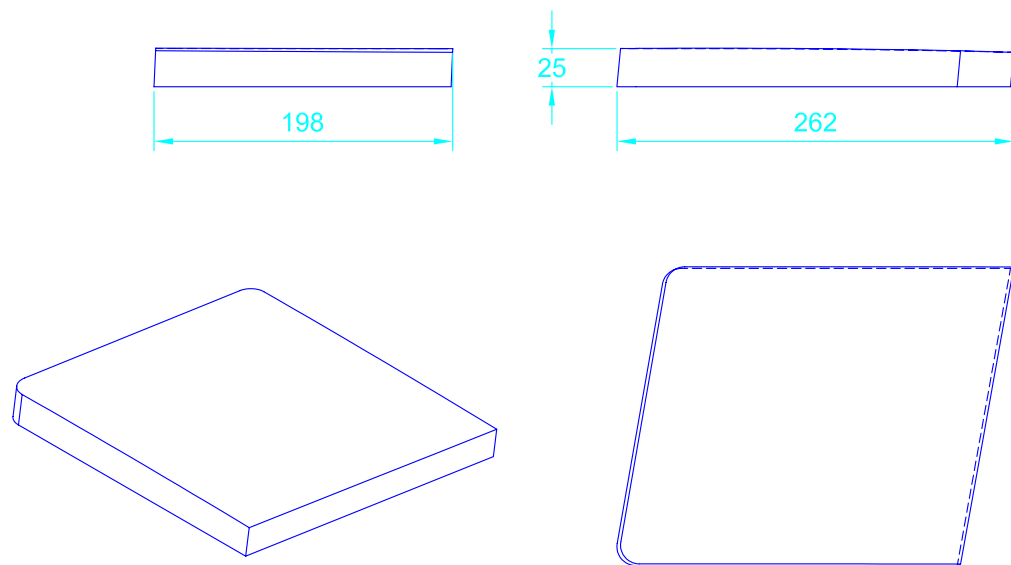
BB 2



alle Teile aus festem Marine-Sperrholz schichtverleimt
Oberseite 5-achsig
BB-Teile spiegelverkehrt als SB-Teile

BB 1

BB 3



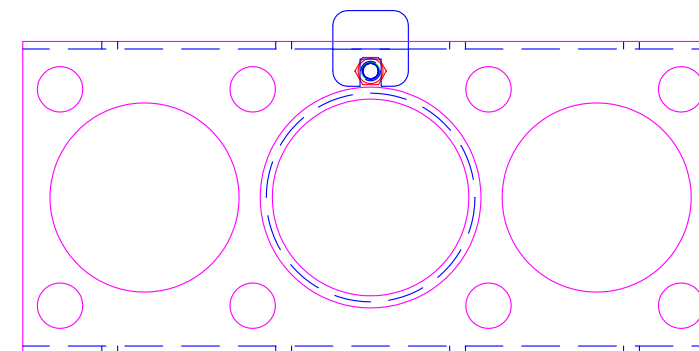
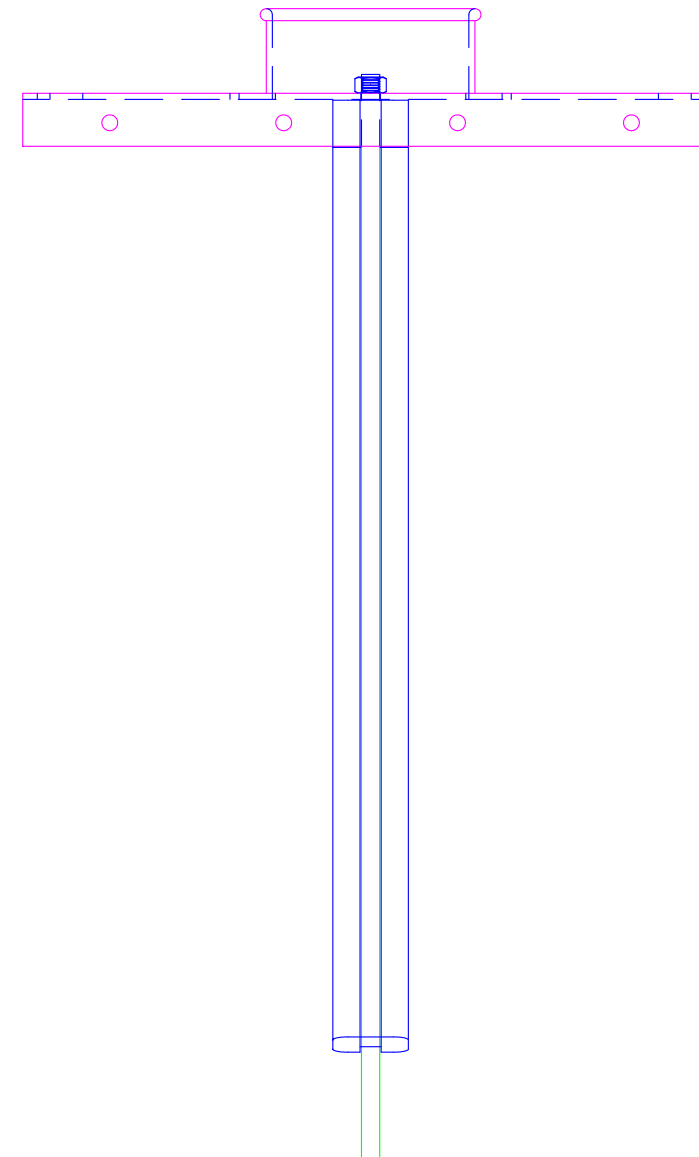
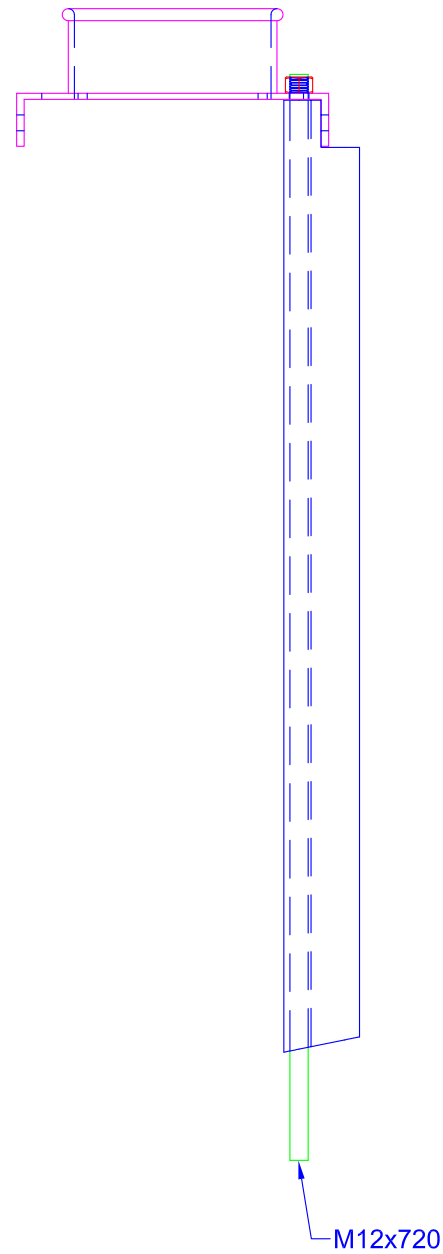
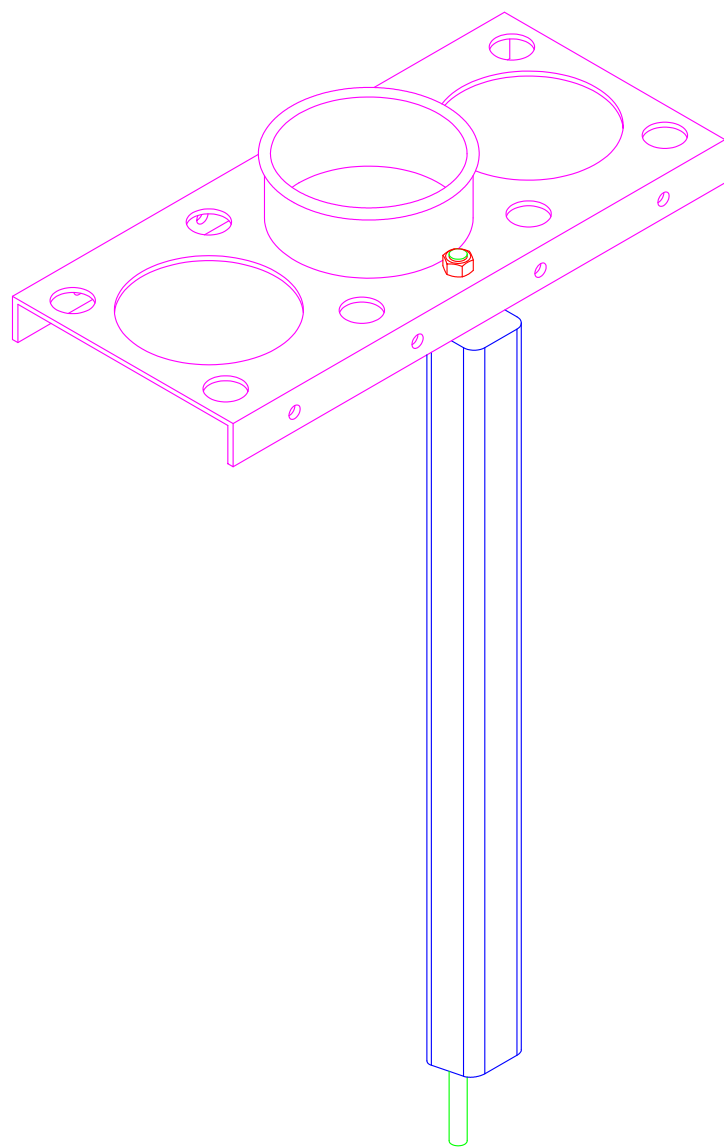
Nur für Studienwecke
Der Autor übernimmt keinerlei Verantwortung
für die unautorisierte Nutzung

28' Camden Class

M 1:5

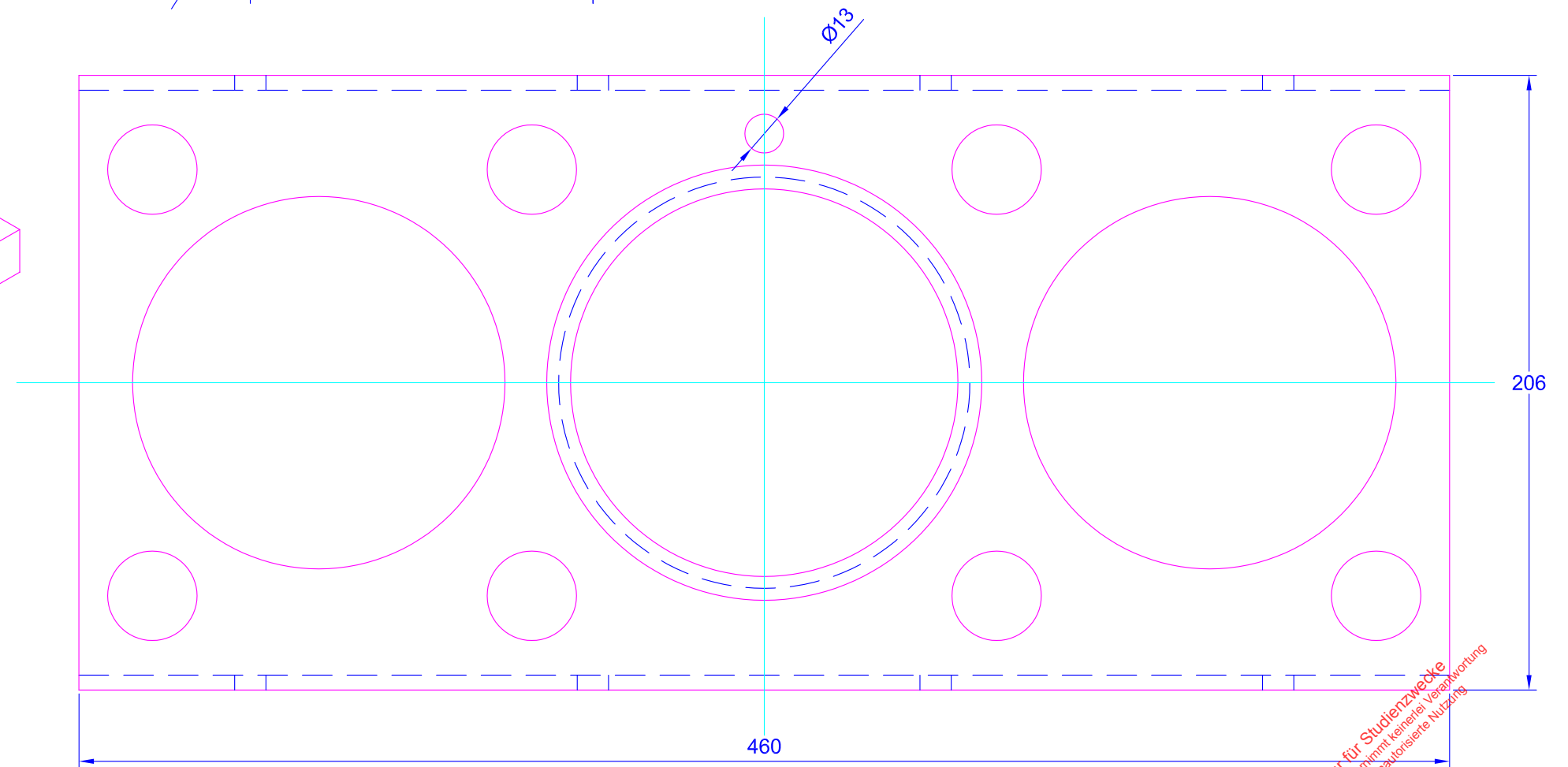
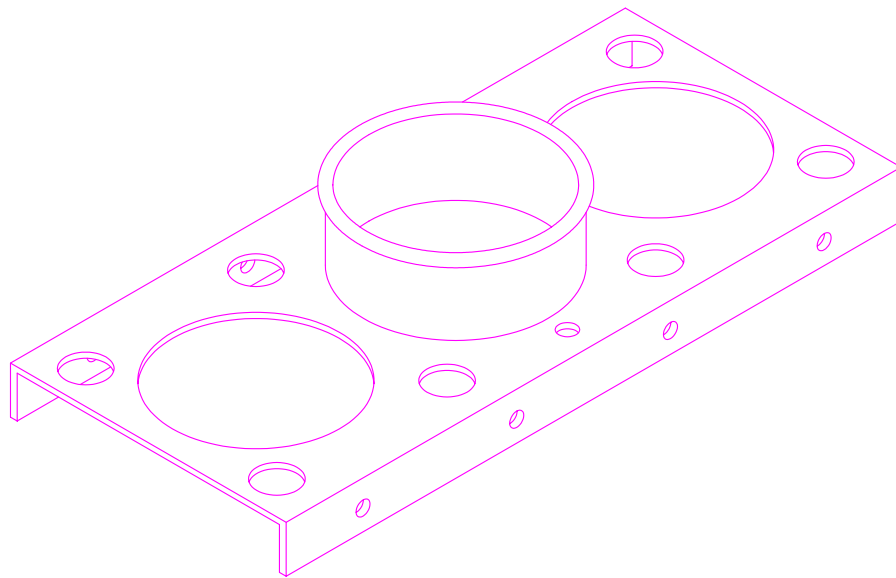
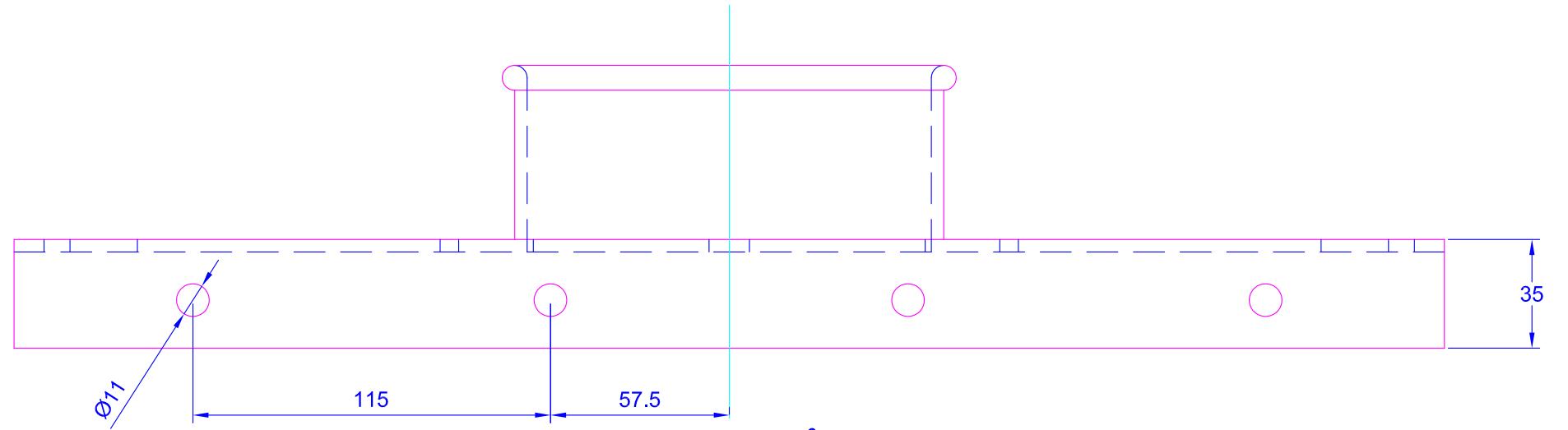
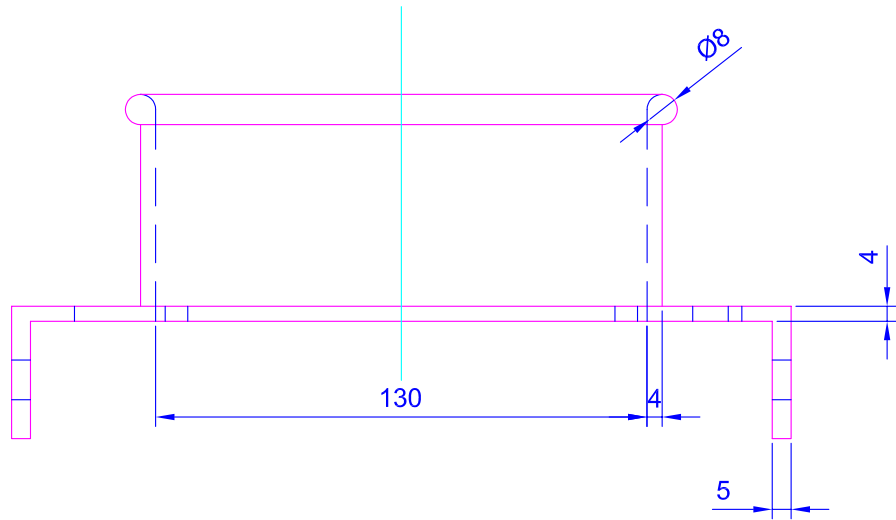
Masthaltung

komplett



Nur für Studienzwecke
Der Autor übernimmt keinerlei Verantwortung
für die unautorisierte Nutzung

Masthaltung



Nur für Studienzwecke
Der Autor übernimmt keinerlei Verantwortung
für die unautorisierte Nutzung

Masthaltung

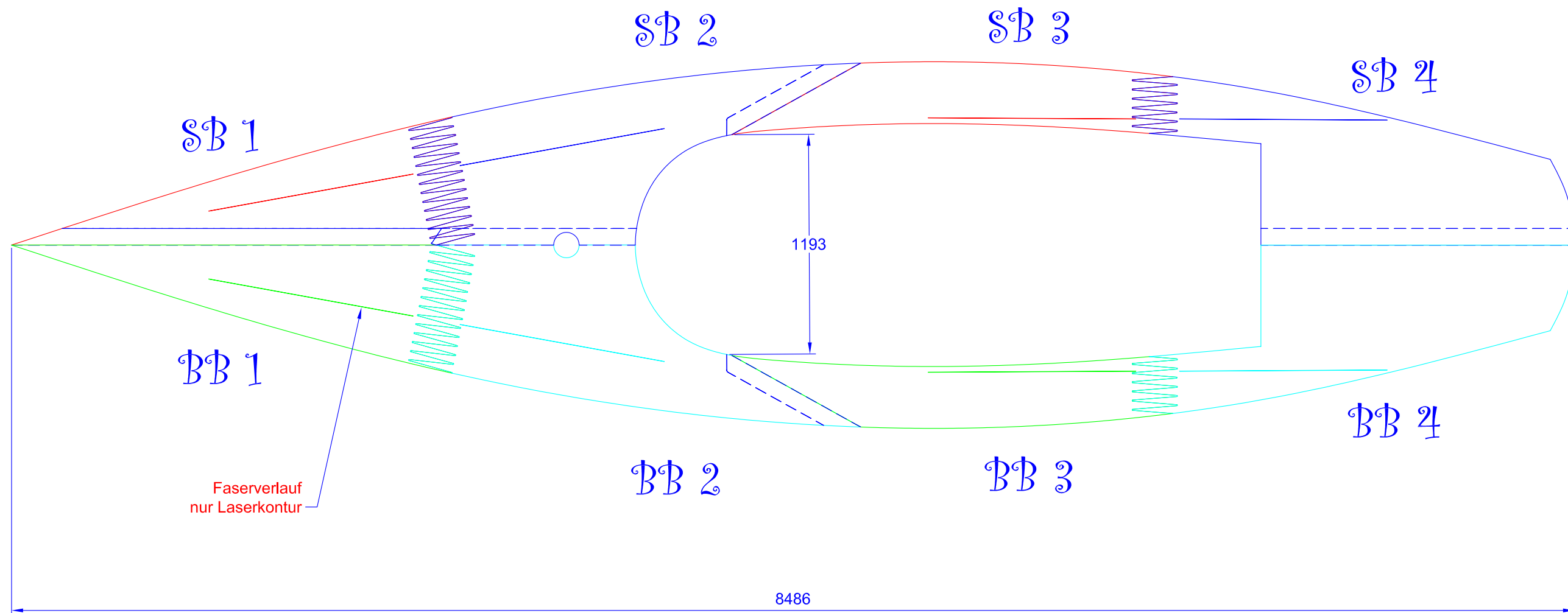
Pfosten



Nur für Studienzwecke
Der Autor übernimmt keinerlei Verantwortung
für die unautorisierte Nutzung

Sperrholzdeck

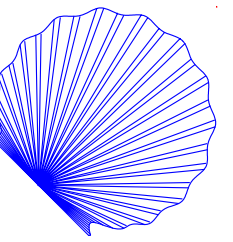
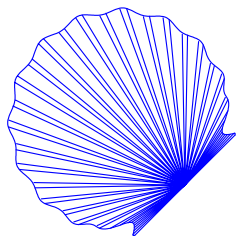
Marine-Sperrholz
Nennmaß 10mm, Istmaß 9,2mm



Nur für Studienzwecke
Der Autor übernimmt keinerlei Verantwortung
für die unautorisierte Nutzung

28' Camden Class

M 1:25



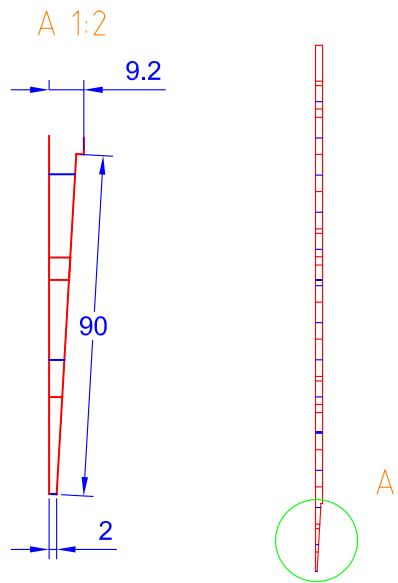
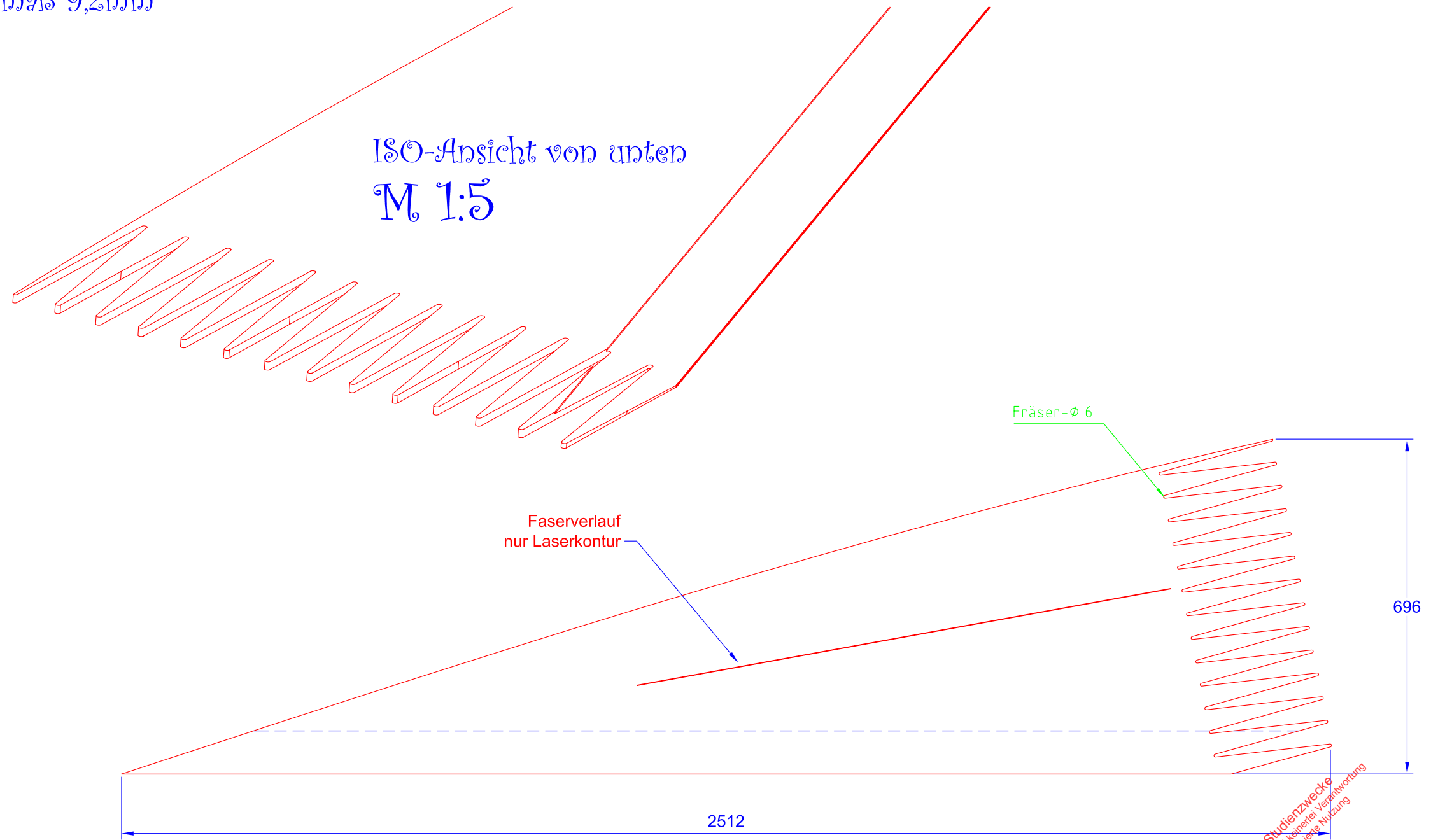
Sperrholzdeck

SB 1

Draufsicht von oben

Marine-Sperrholz
Nennmaß 10mm, Istmaß 9,2mm

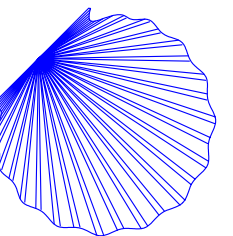
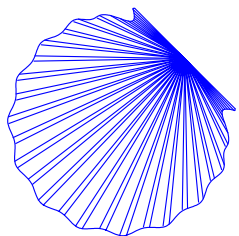
ISO-Ansicht von unten
M 1:5

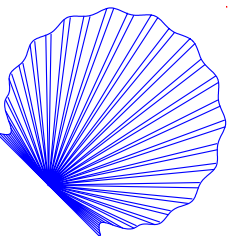
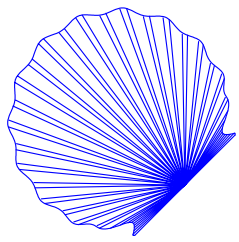


Nur für Studienzwecke
Der Autor übernimmt keinerlei Verantwortung
für die unautorisierte Nutzung

M 1:10

28' Camden Class



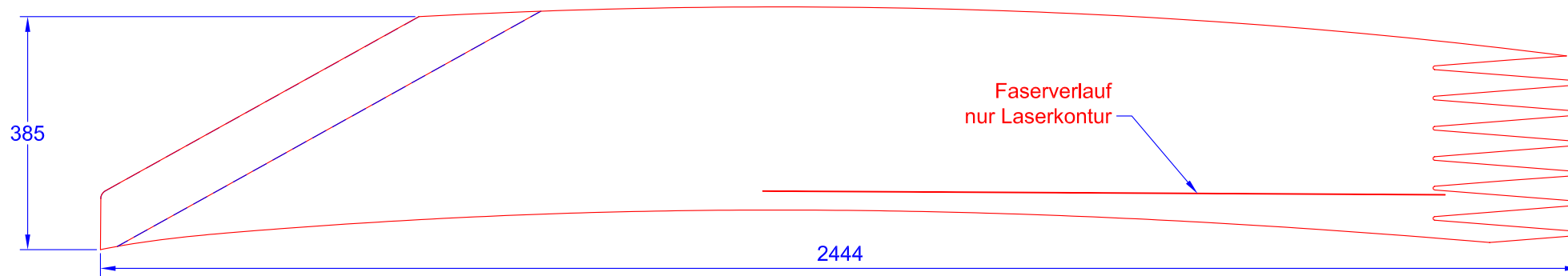
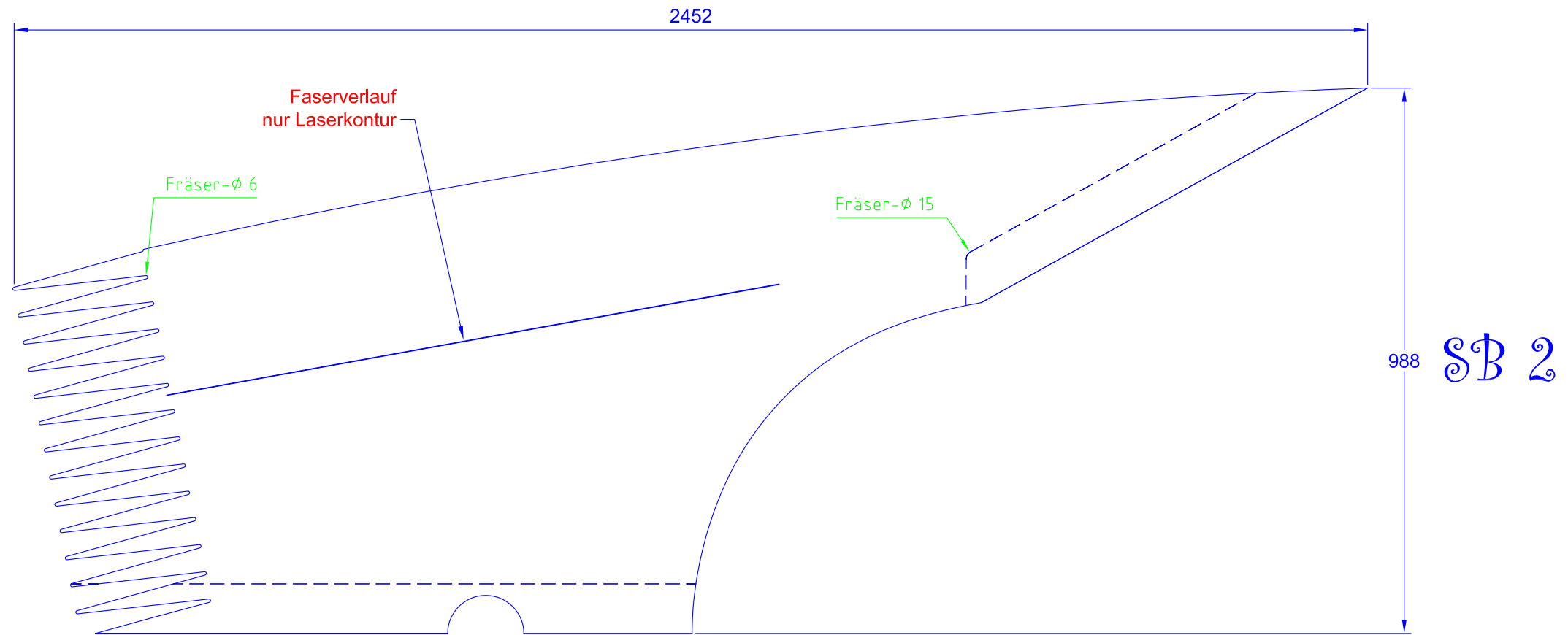


Sperrholzdeck

Marine-Sperrholz
Nennmaß 10mm, Istmaß 9,2mm

SB 2 und SB 3

Ansichten von oben

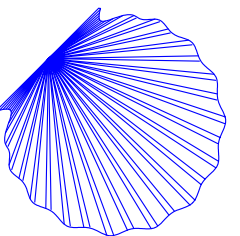
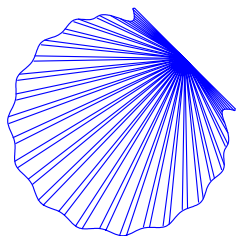


SB 3

Nur für Studienzwecke
Der Autor übernimmt keinerlei Verantwortung
für die unautorisierte Nutzung

M 1:10

28' Camden Class

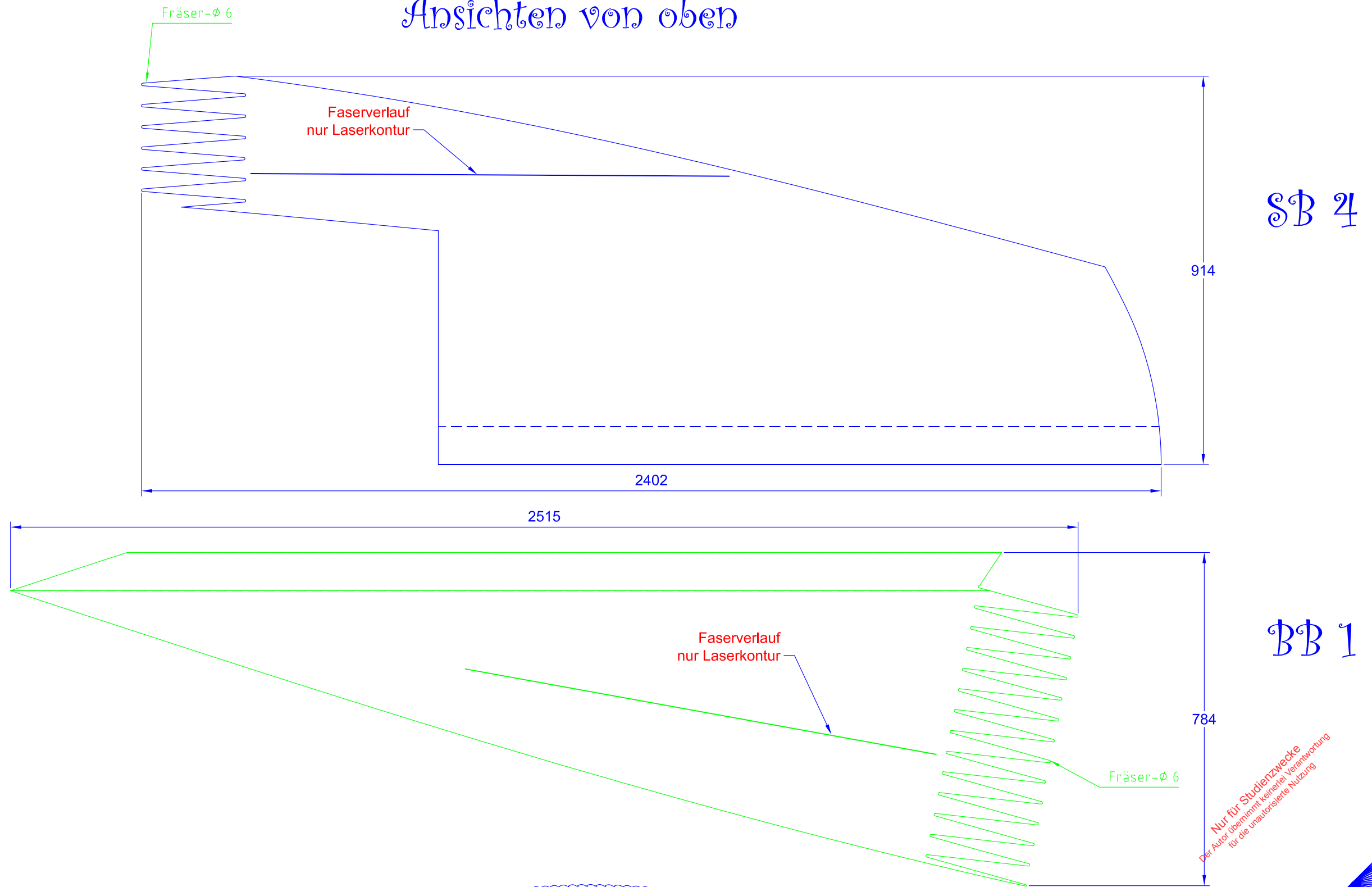


Sper Holzdeck

Marine-Sper Holz
Nennmaß 10mm, Istmaß 9,2mm

SB 4 und BB 1

Ansichten von oben



Nur für Studienzwecke
Der Autor übernimmt keinerlei Verantwortung
für die unautorisierte Nutzung

28' Camden Class

M 1:10