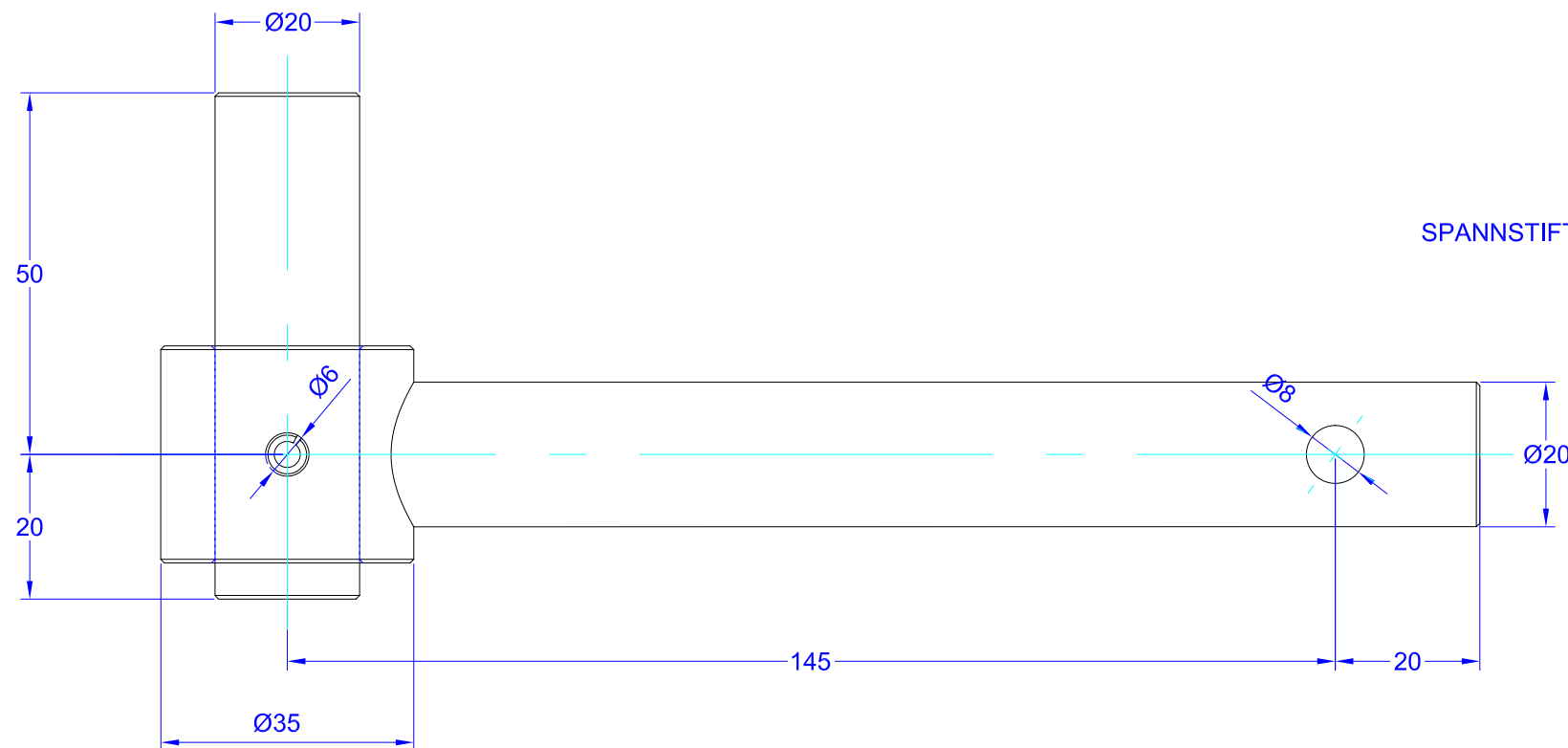
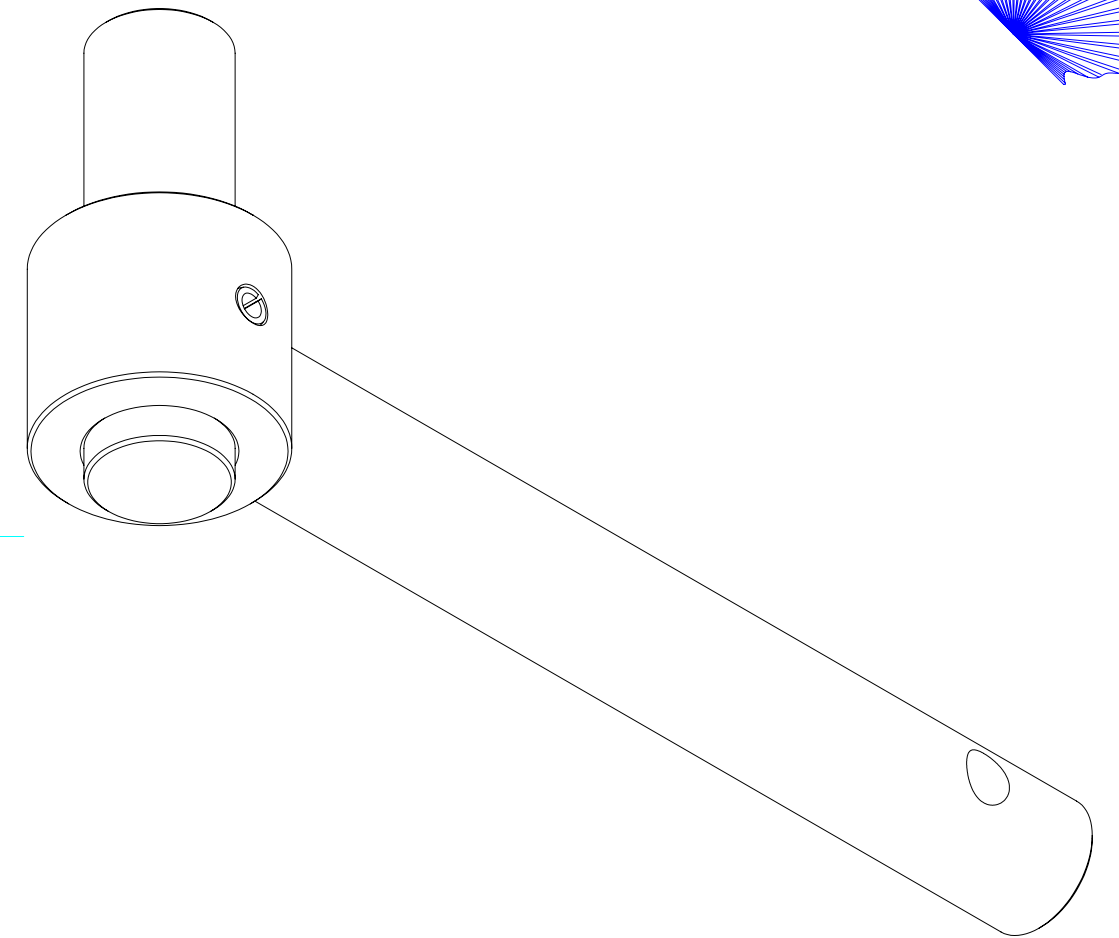
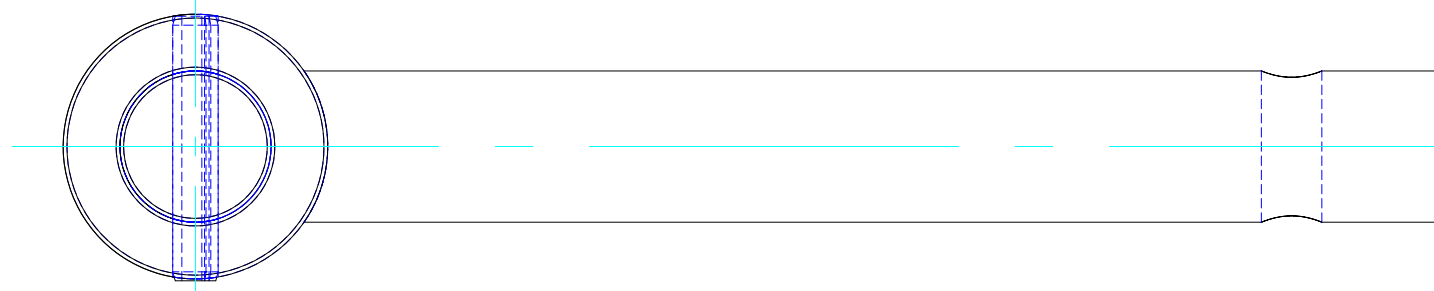
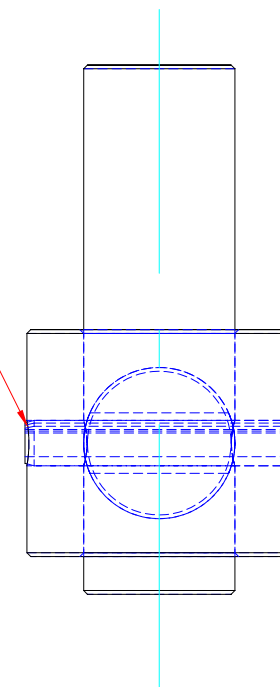


# Lager unten



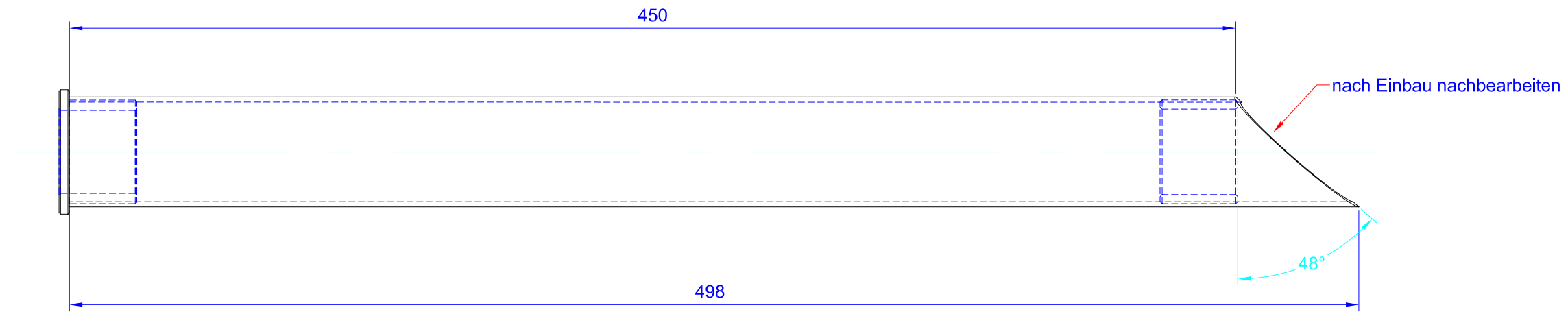
SPANNSTIFT - ISO 8752 - 6 X 35 - A



Nur für Studienzwecke  
Der Autor übernimmt keinerlei Verantwortung  
für die unautorisierte Nutzung

M 1:1

# Lager oben

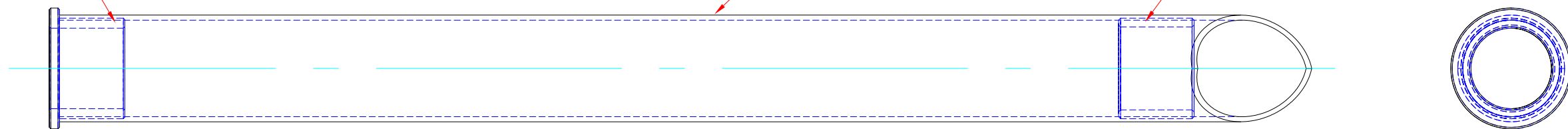


die Lager sind passend abzdrehen und aufzubohren

BUNDLAGER - DIN 1850 -  
V - 32 X 40 X 30 SINT-B50

VA-Rohr 42.4 x 2

BUCHSE - DIN 1850 - G - 33 X 40 X 30

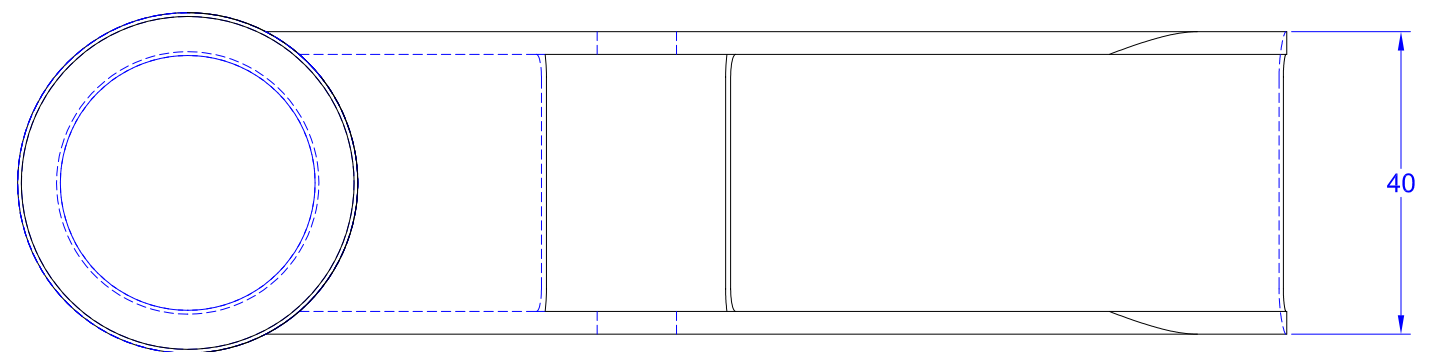
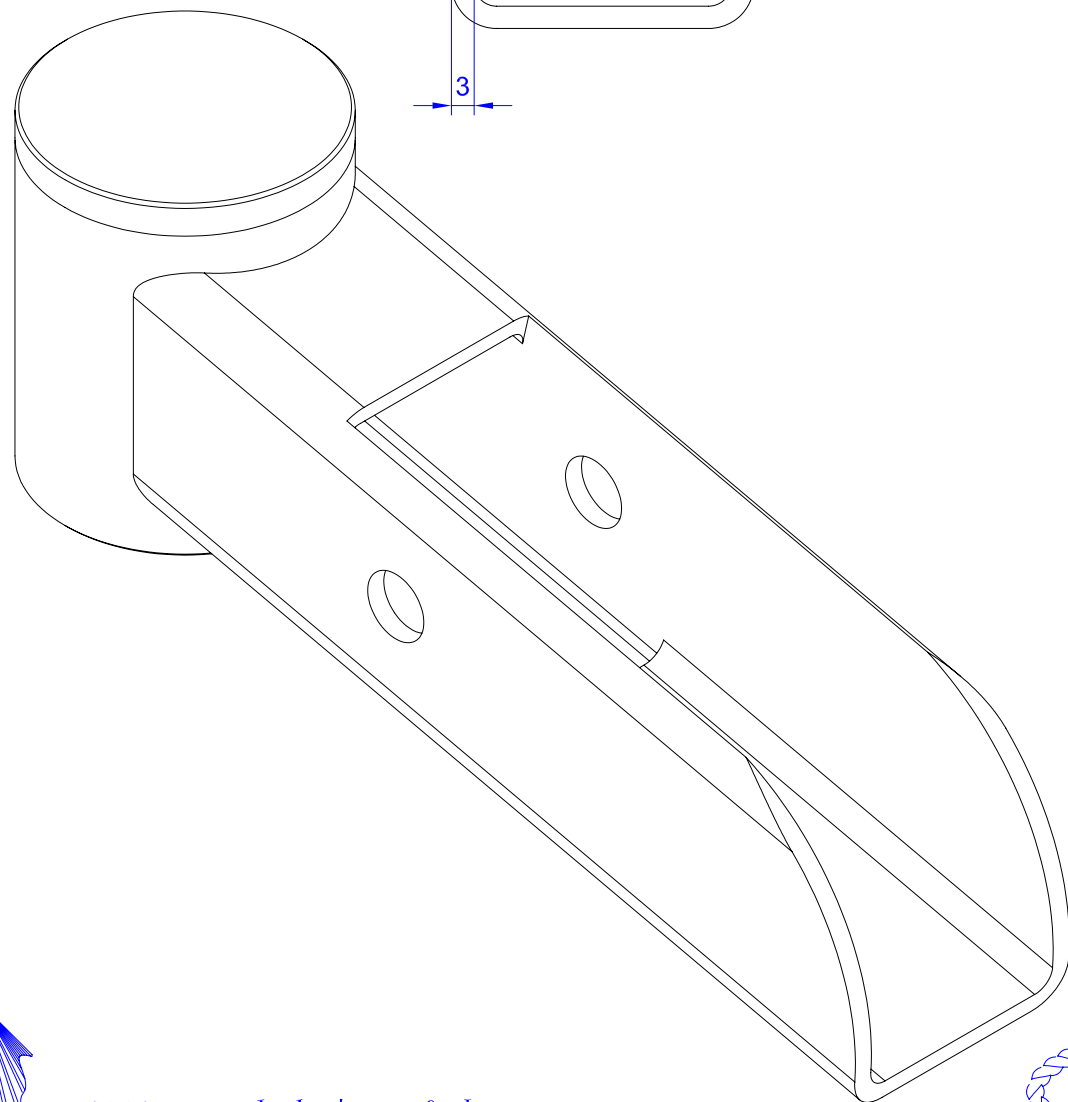
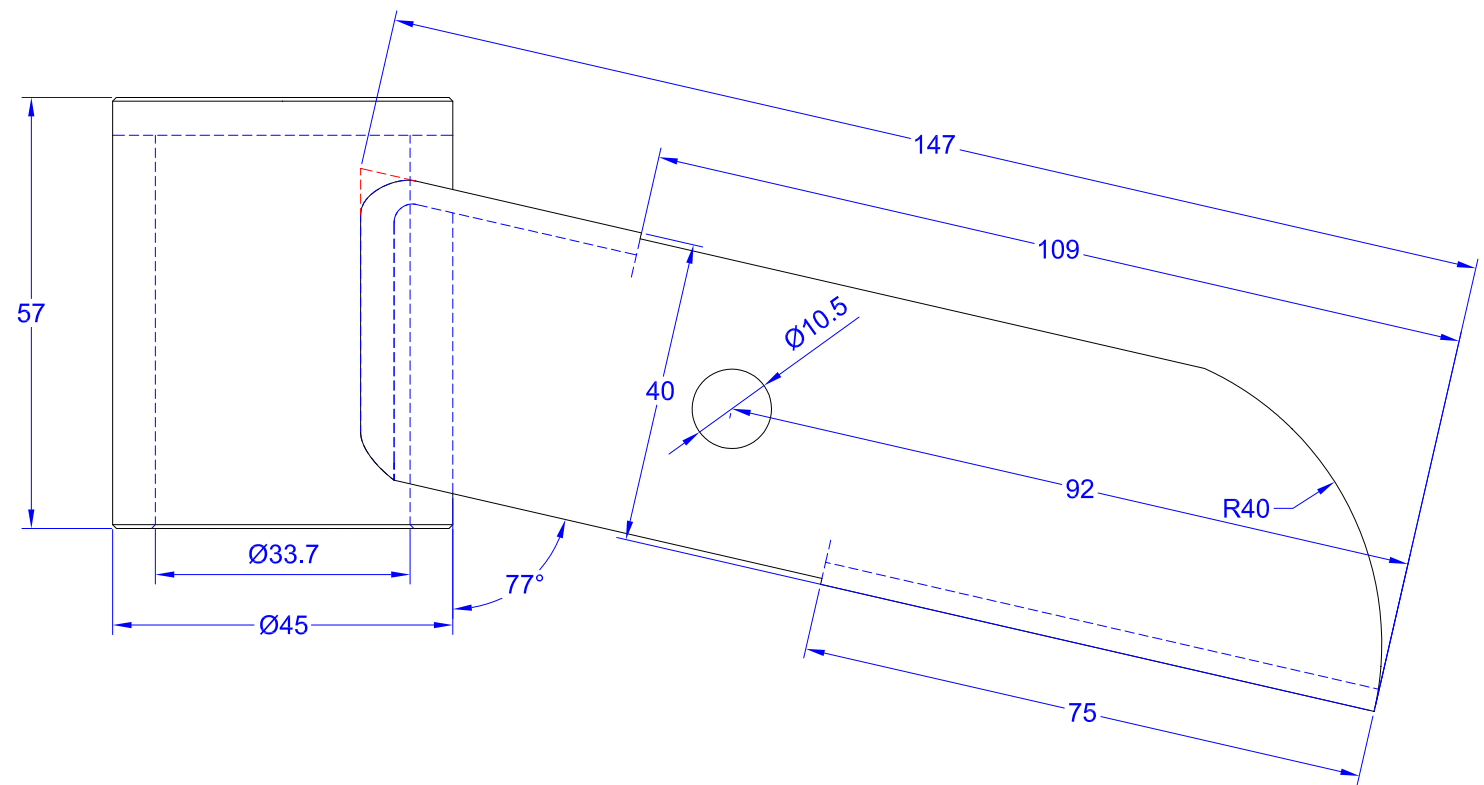
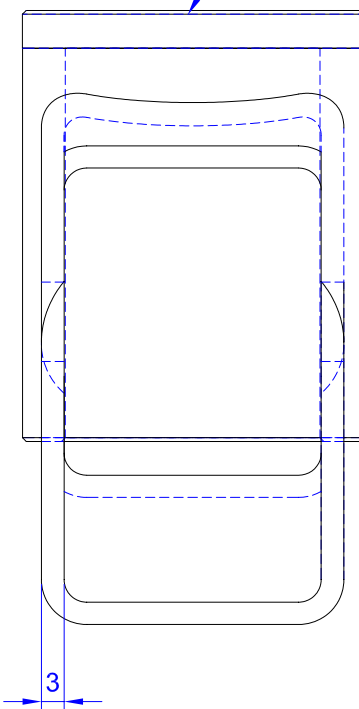


Nur für Studienzwecke  
Der Autor übernimmt keinerlei Verantwortung  
für die unautorisierte Nutzung

M 1:2

# Gabel

Deckel evtl. aus Holz gedrechselt

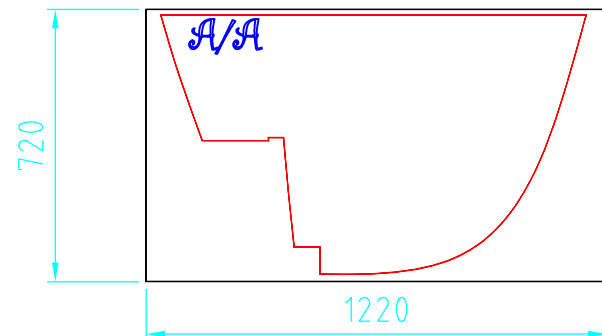


Nur für Studienzwecke  
Der Autor übernimmt keinerlei Verantwortung  
für die unautorisierte Nutzung

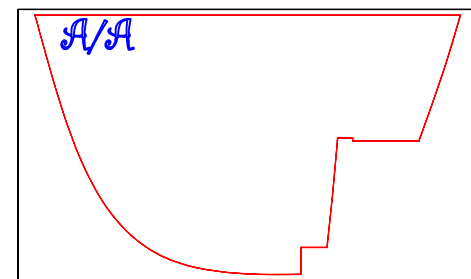
# Nesting

Sperholzteile, alles FU 18, 2-seitig furniert

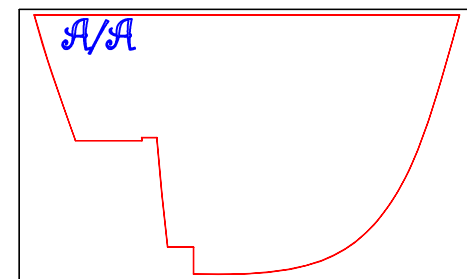
Layout 5 rechts



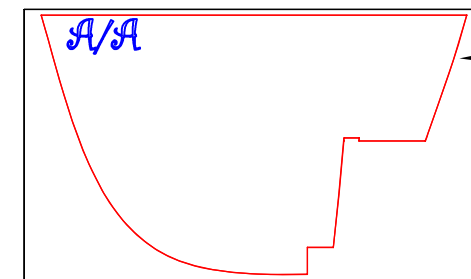
Layout 5 links



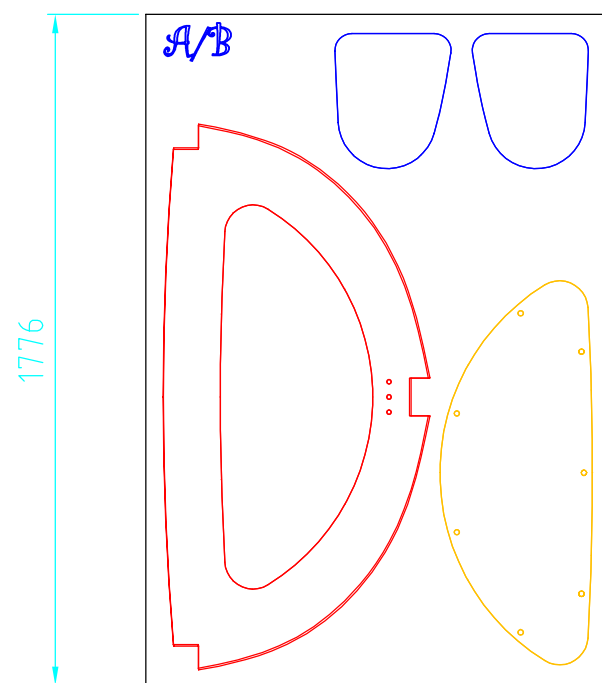
Layout 5 rechts



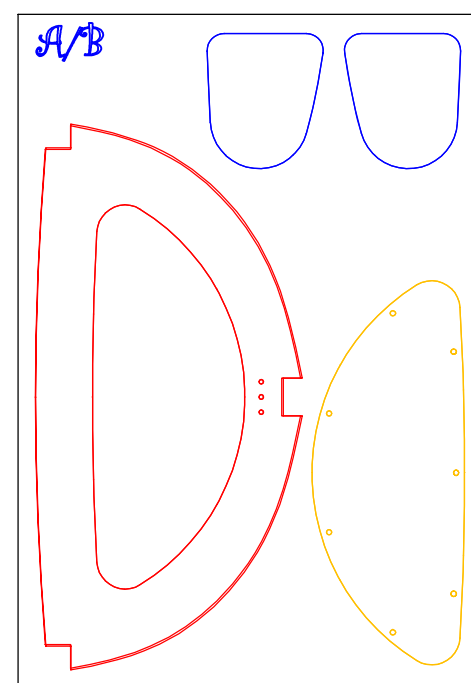
Layout 5 links



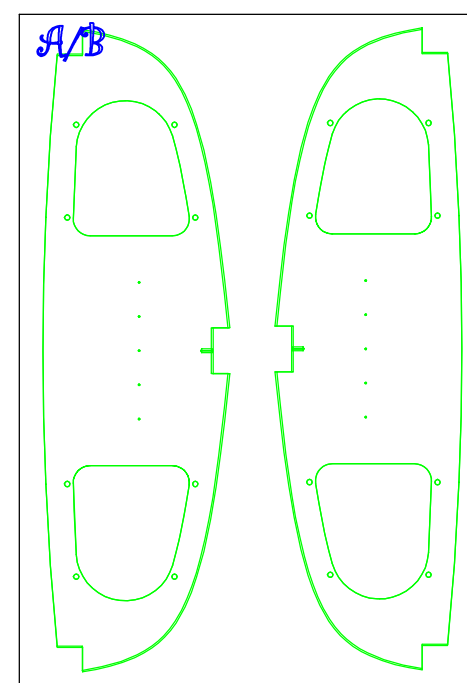
je eine linke und eine rechte Seite passend zusammenfurnieren



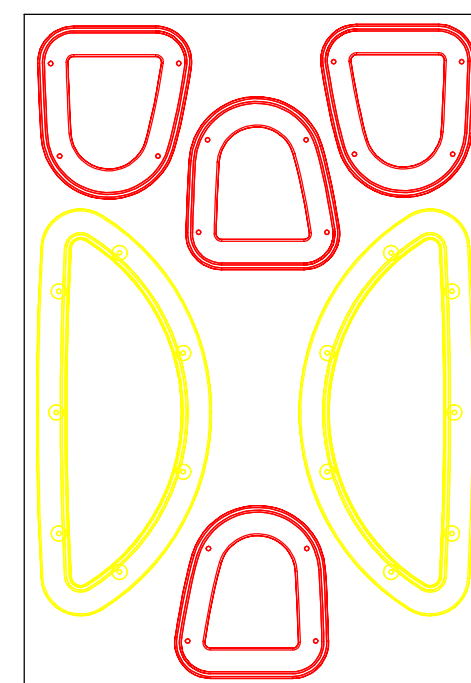
Layout 1



Layout 1



Layout 2



Layout 3

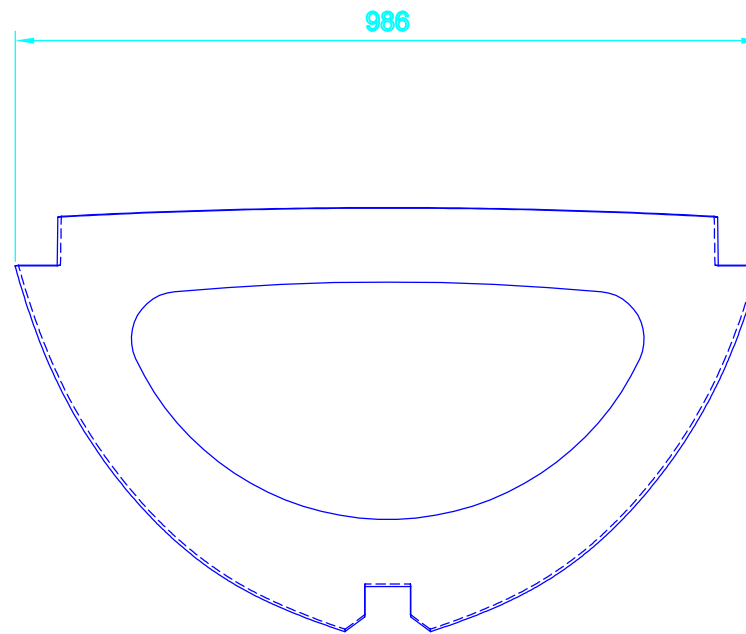
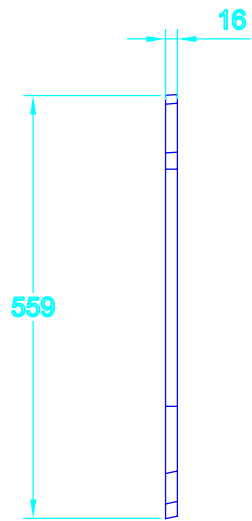
diese Platte nicht furnieren

==== Furnierichtung

Nur für Studienzwecke  
Der Autor übernimmt keinerlei Verantwortung  
für die unautorisierte Nutzung

M 1:20

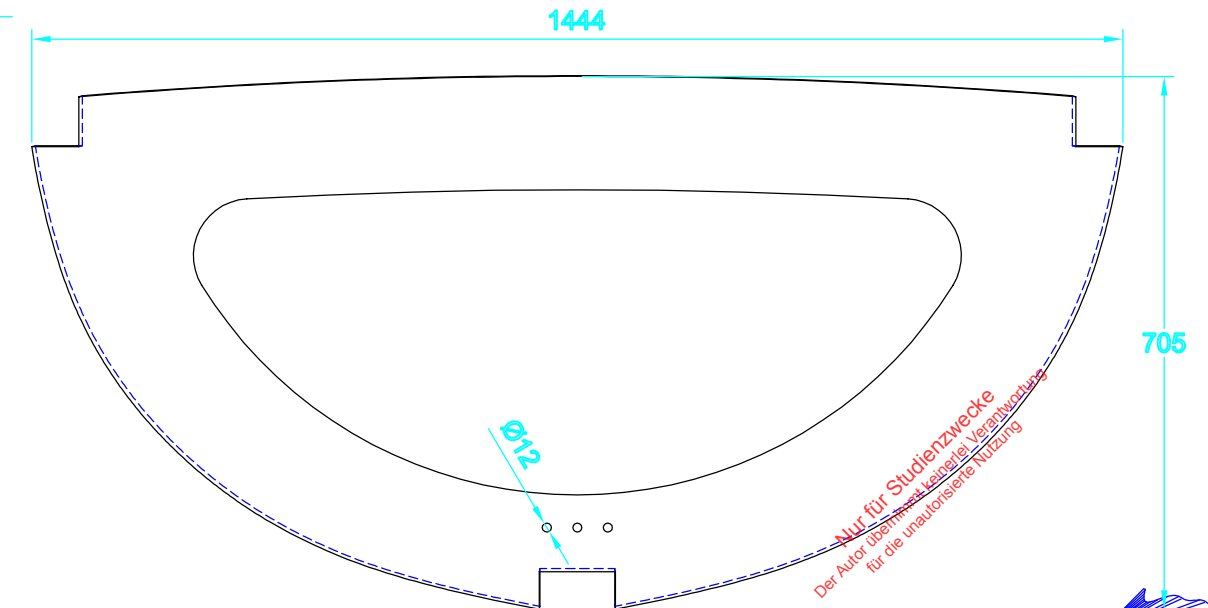
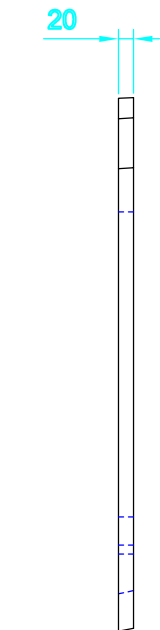
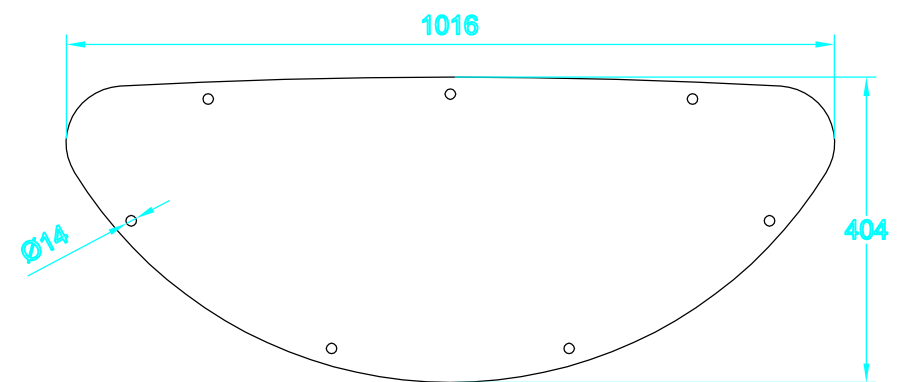
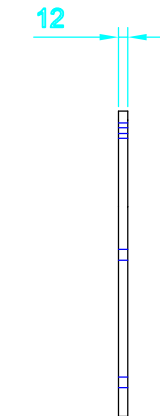
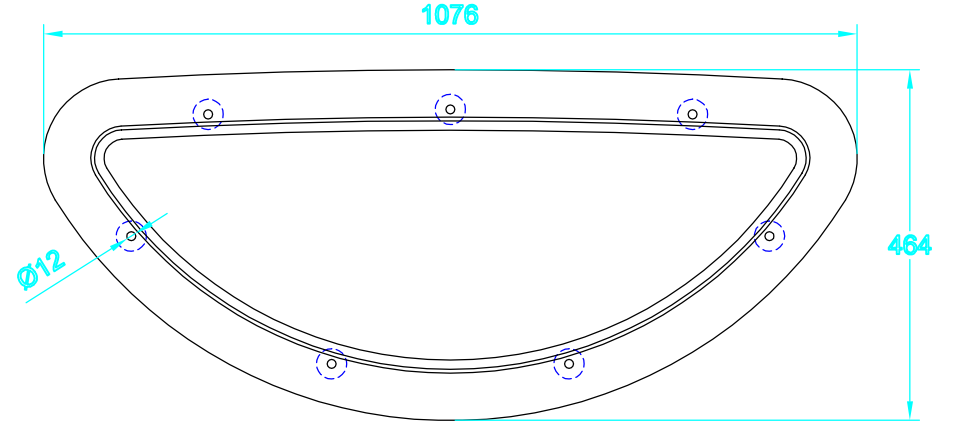
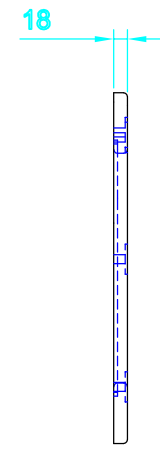
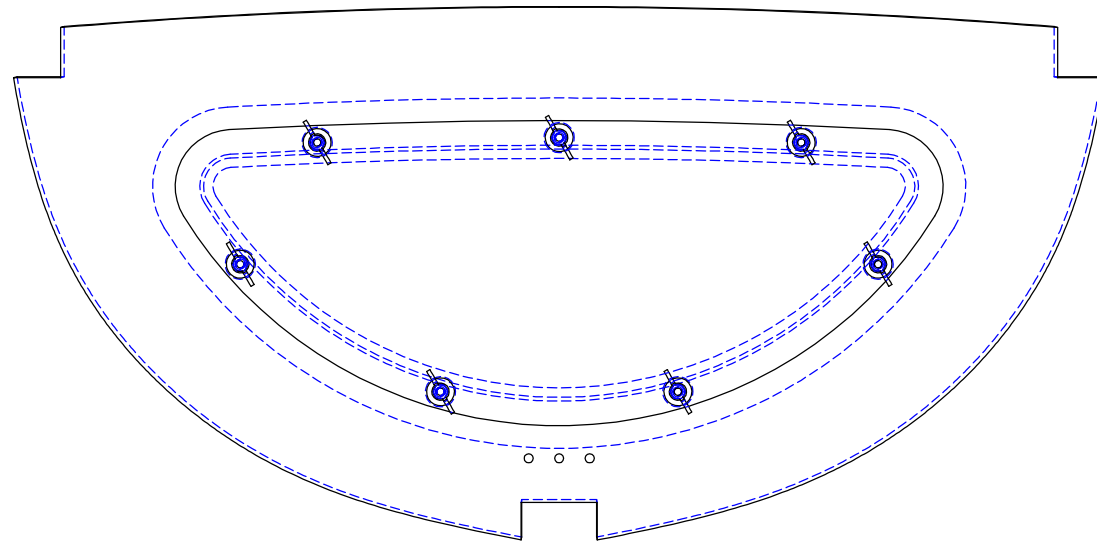
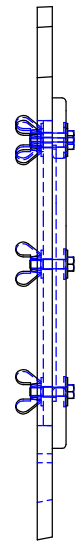
# Schott 0



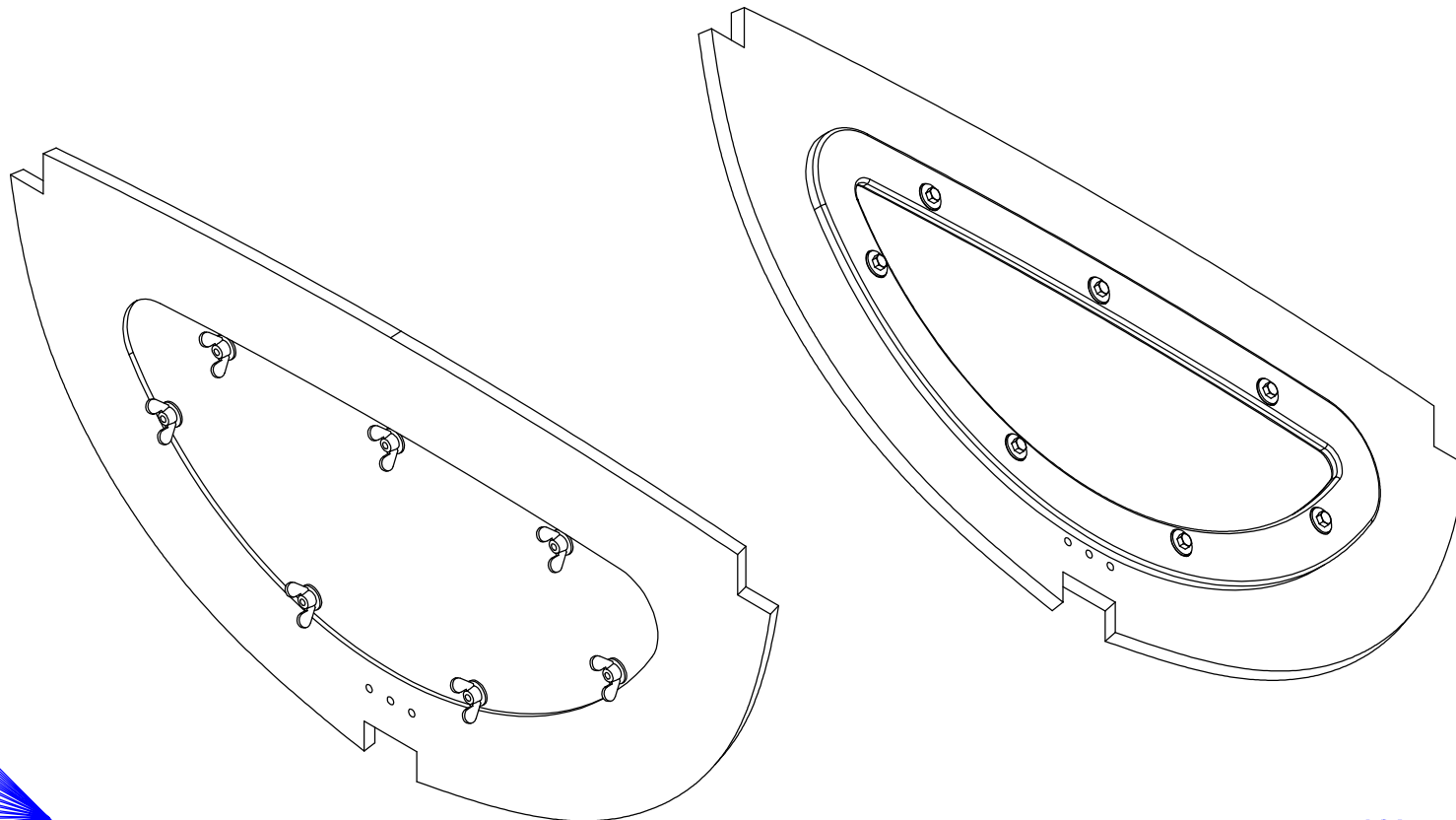
Nur für Studienzwecke  
Der Autor übernimmt keinerlei Verantwortung  
für die unautorisierte Nutzung

M 1:10

# Schott 1



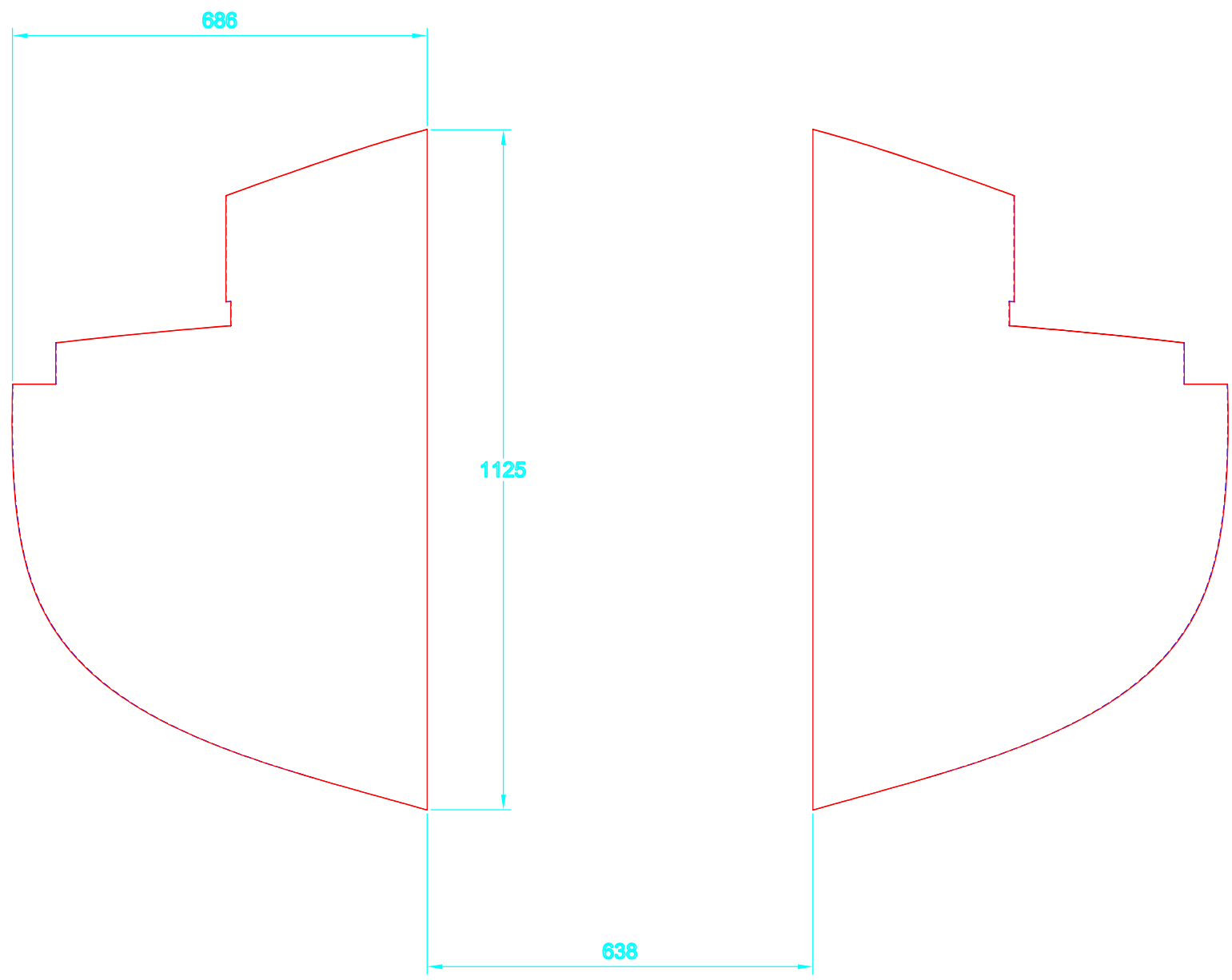
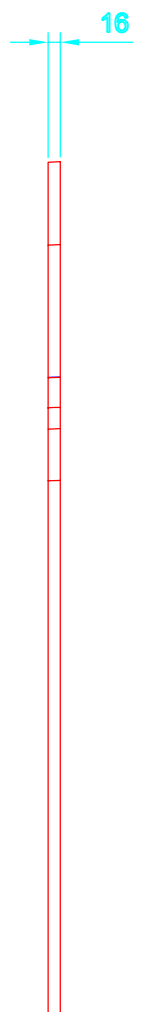
Nur für Studienzwecke  
Der Autor übernimmt keine Verantwortung  
für die unautorisierte Nutzung



28' Camden Class

M 1:10

# Halbschotts

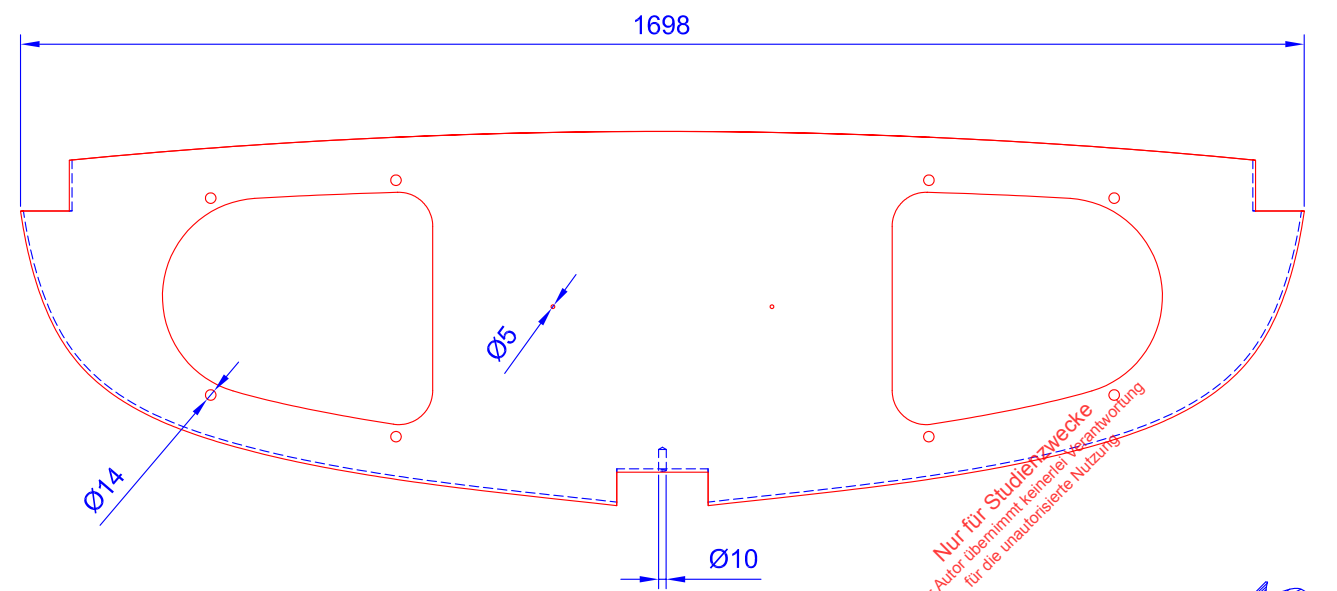
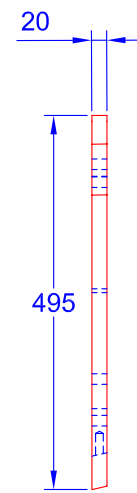
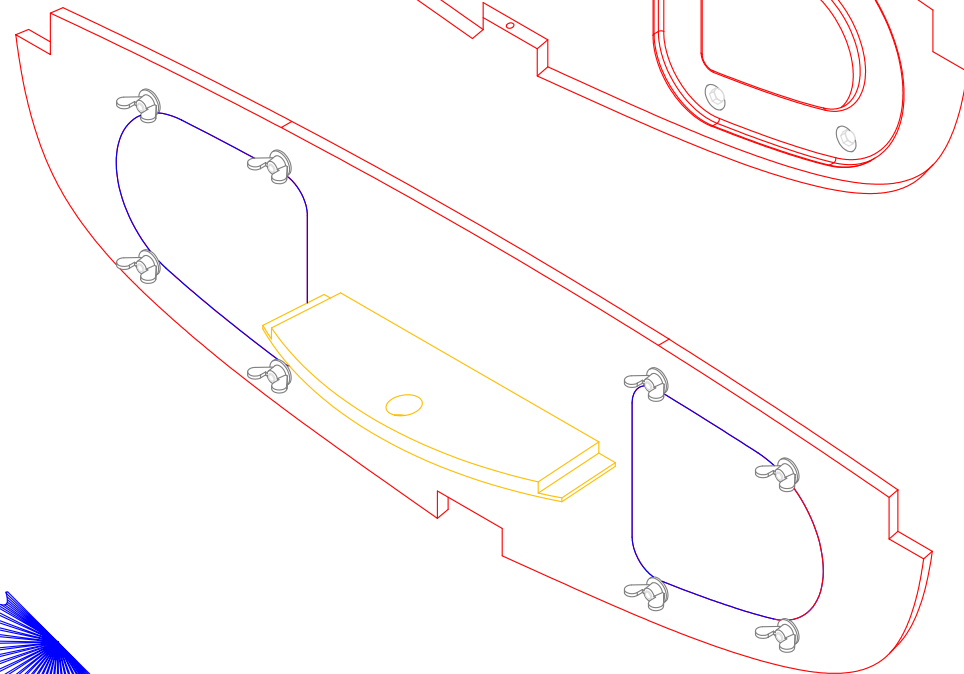
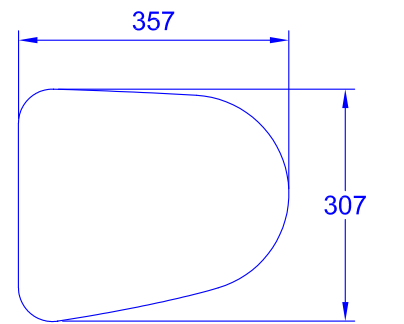
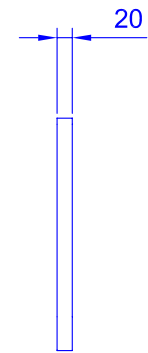
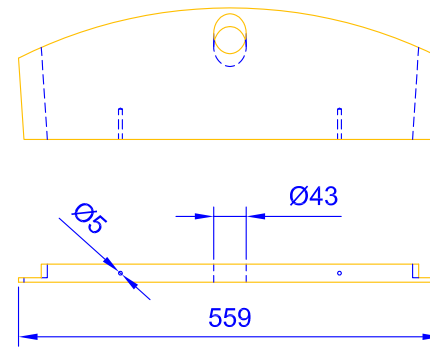
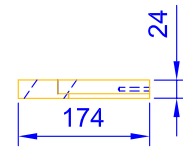
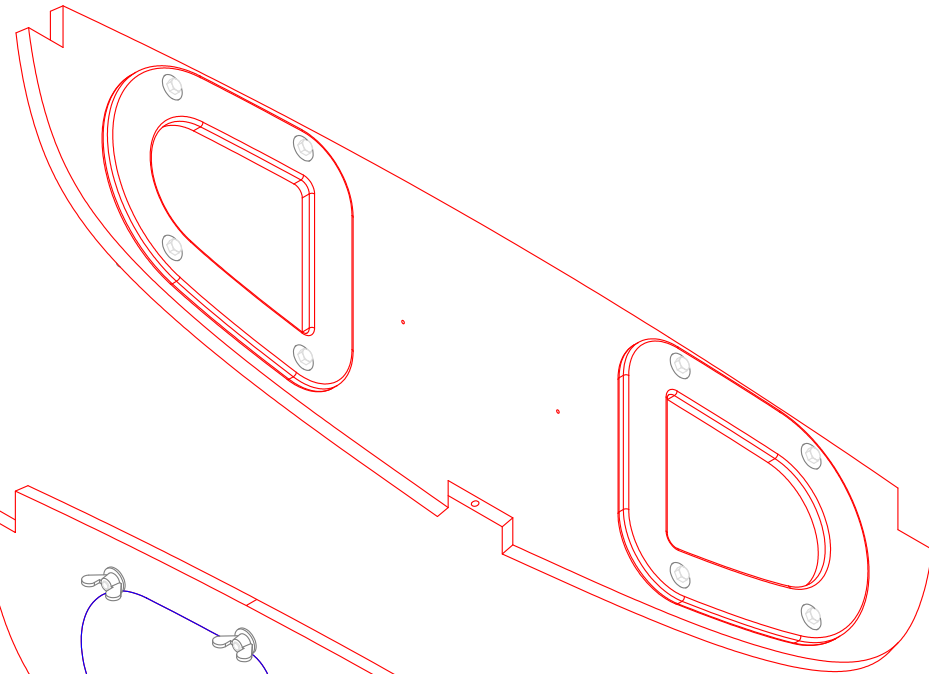
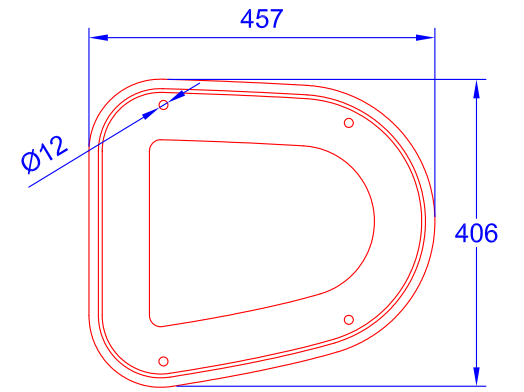
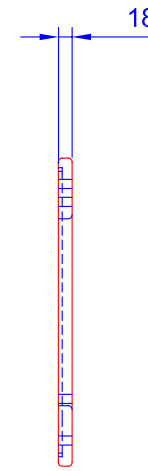
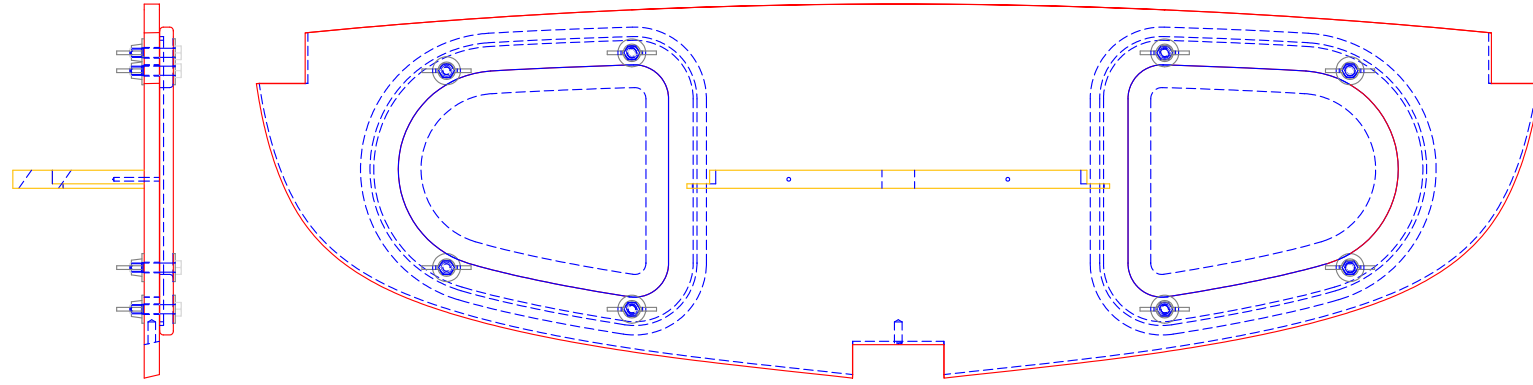


Nur für Studienzwecke  
Der Autor übernimmt keinerlei Verantwortung  
für die unautorisierte Nutzung

M 1:10

28' Camden Class

# Schott 2

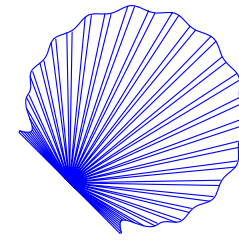
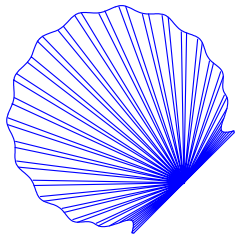


Nur für Studienzwecke  
Der Autor übernimmt keinerlei Verantwortung  
für die unautorisierte Nutzung

28' Camden Class

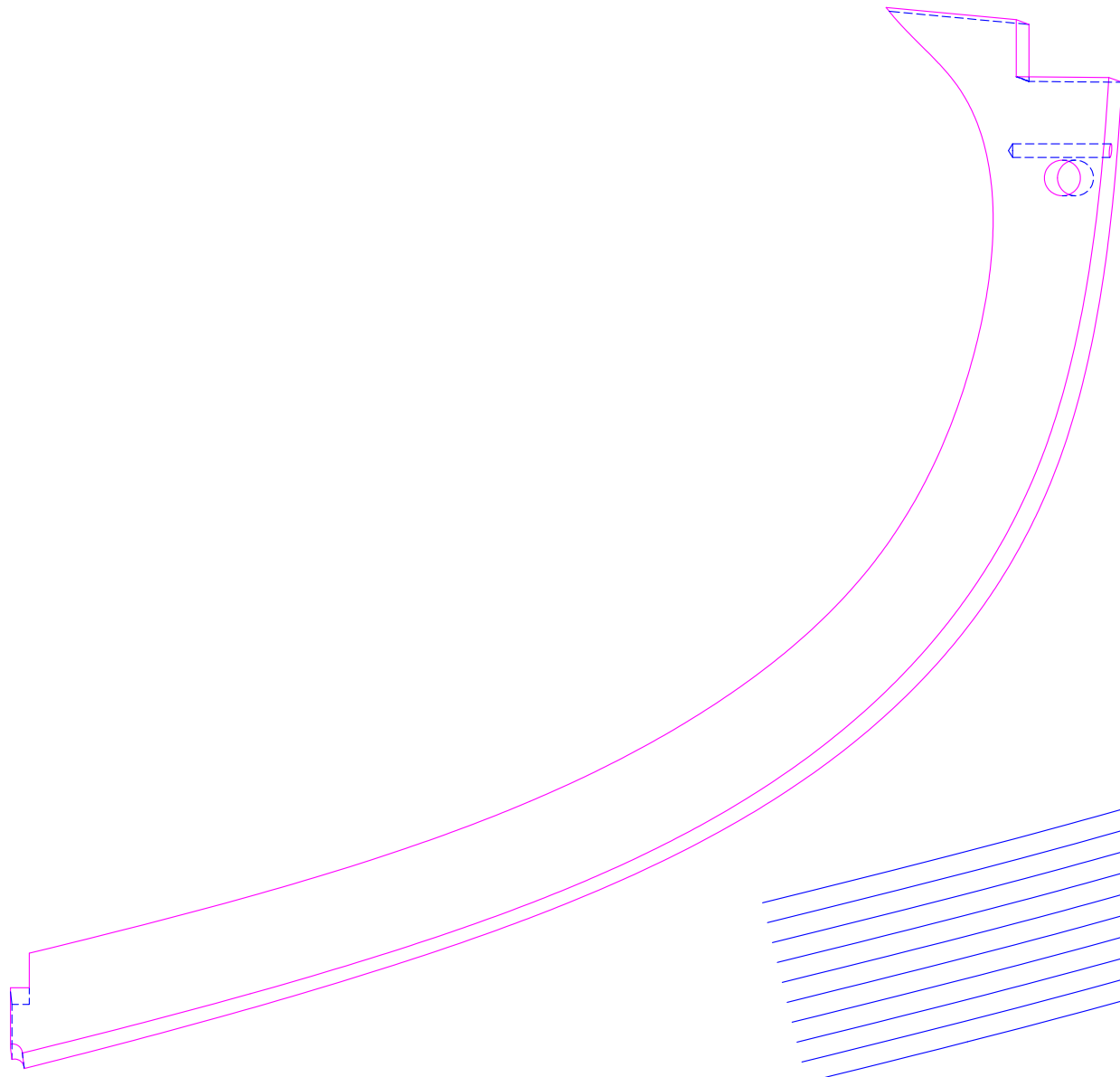
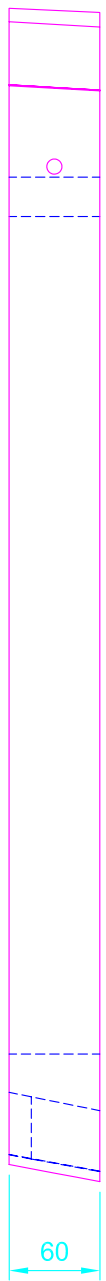
M 1:10





# Spant 1 bb

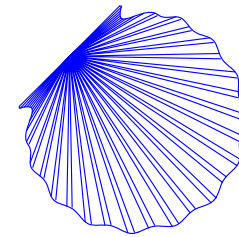
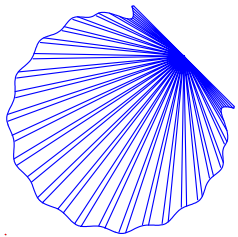
je 1 bb/sb

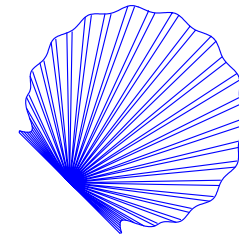
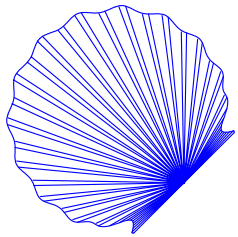


Länge 1,55m



Nur für Studienzwecke  
Der Autor übernimmt keinerlei Verantwortung  
für die unautorisierte Nutzung





# Spant 2 bb

je 1 bb/sb

