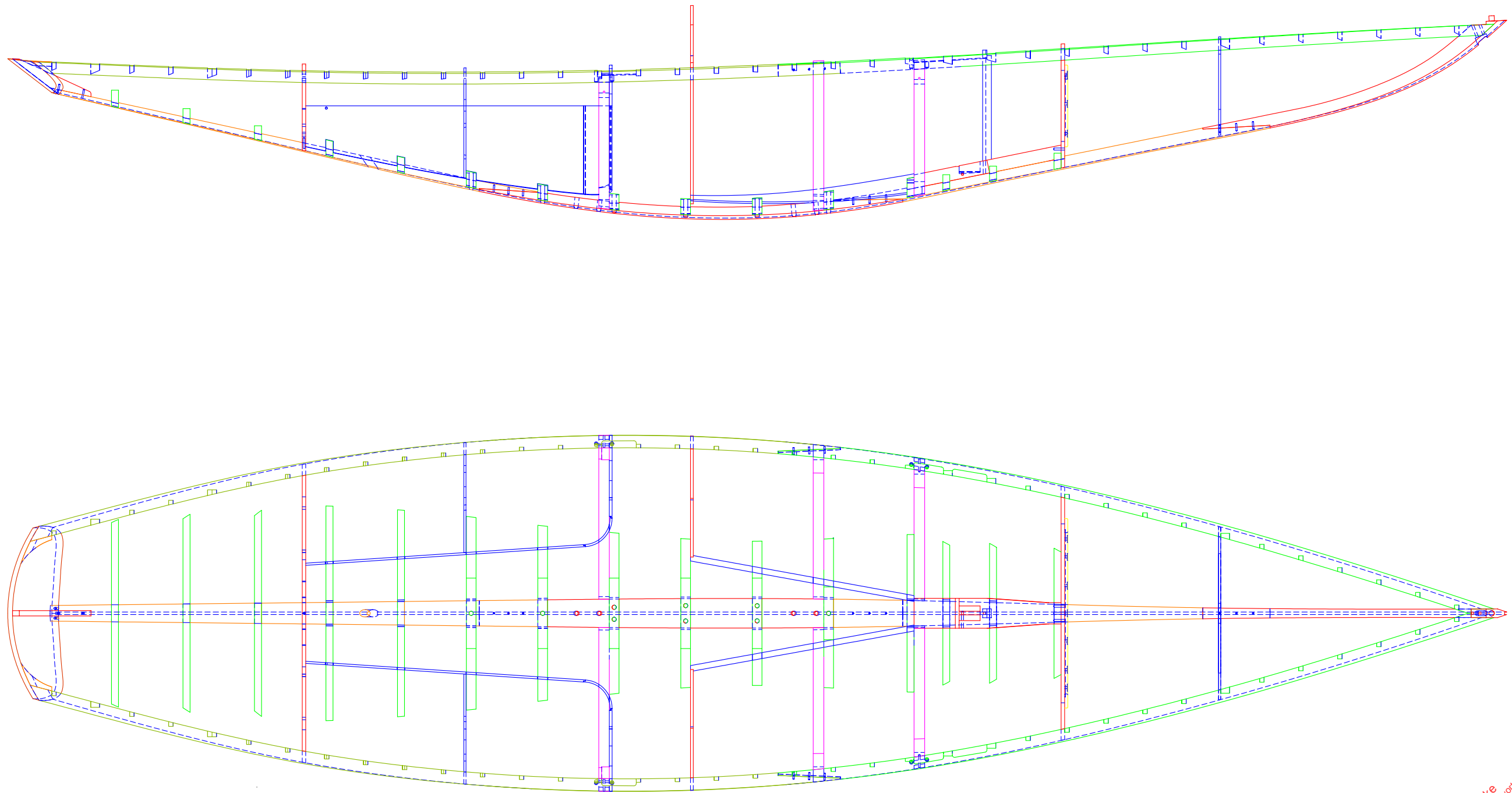


Rumpfgerippe

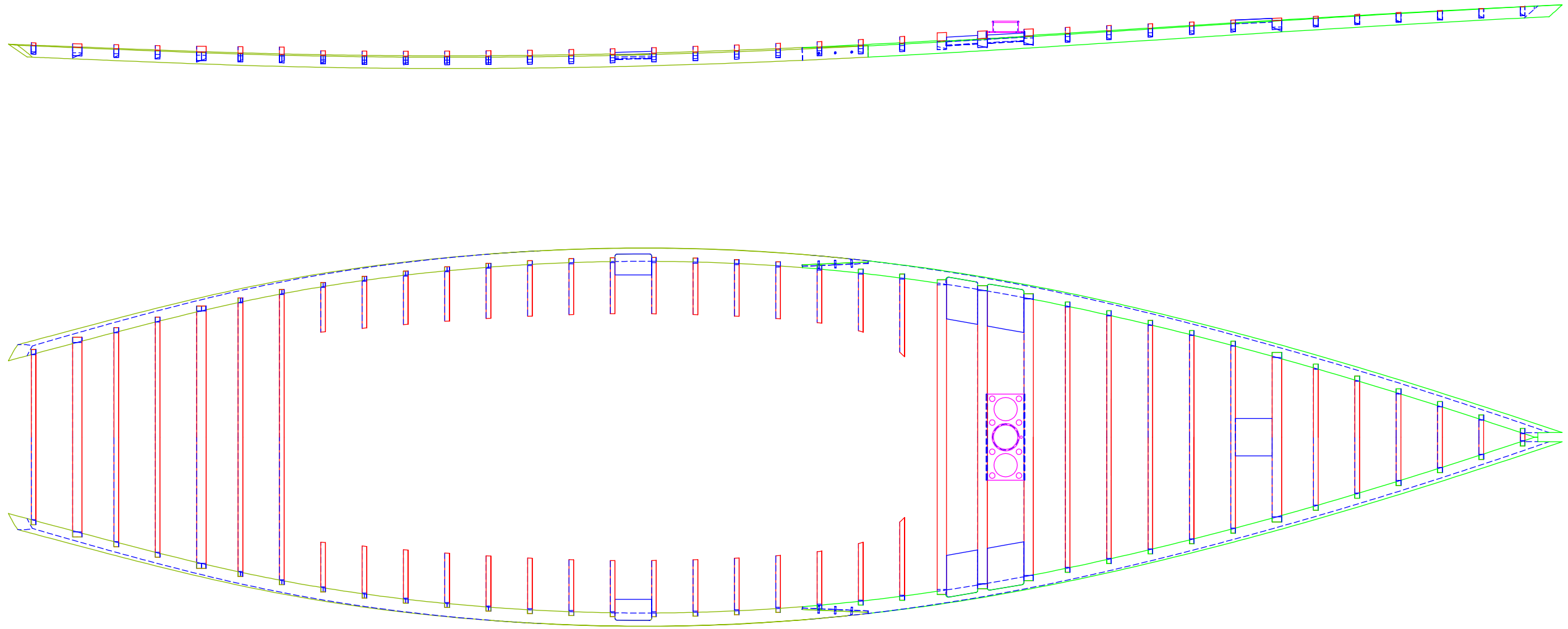


Nur für Studienzwecke
Der Autor übernimmt keinerlei Verantwortung
für die unautorisierte Nutzung

28' Camden Class

M 1:25

Deckgerippe

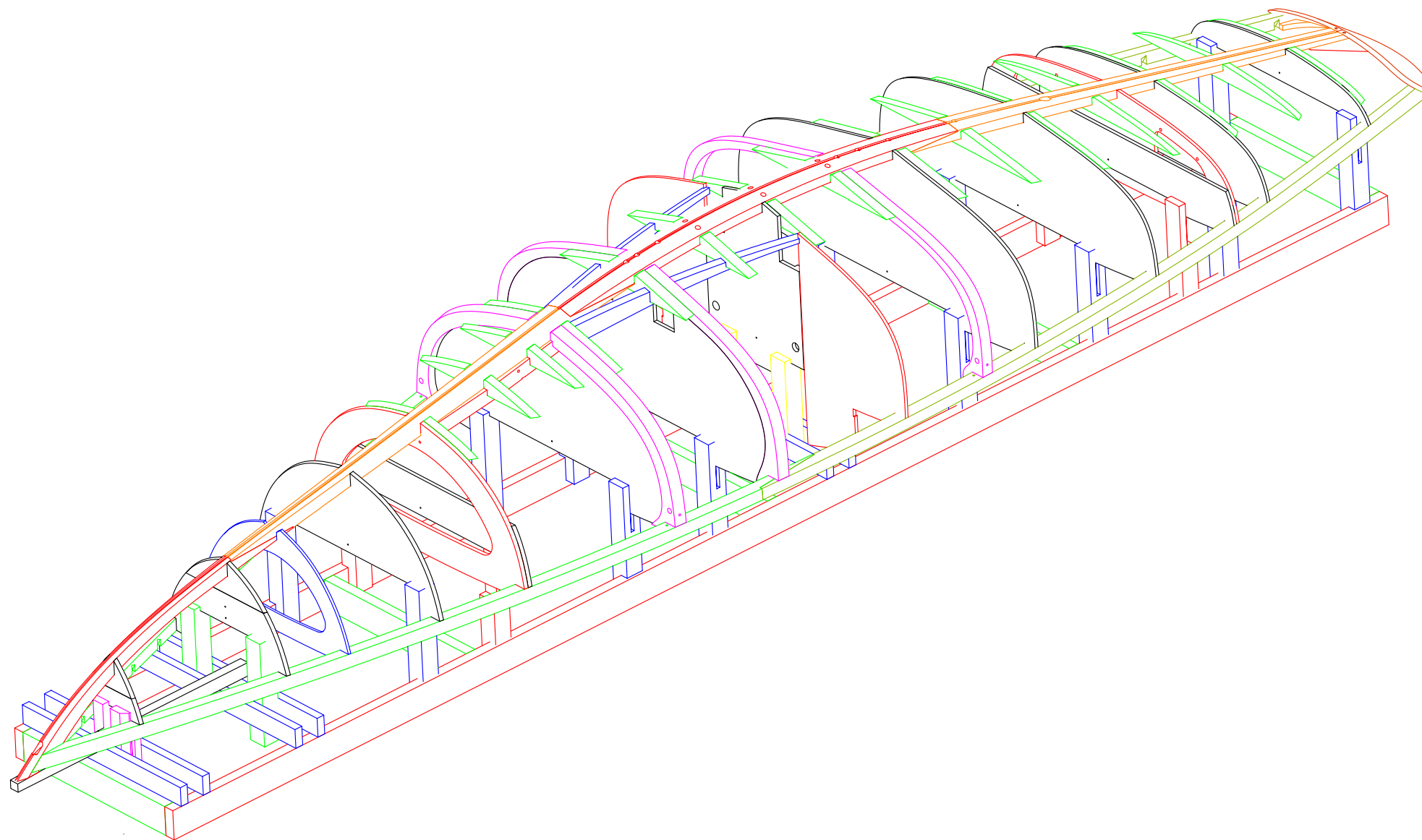


Nur für Studienzwecke
Der Autor übernimmt keinerlei Verantwortung
für die unautorisierte Nutzung

28' Camden Class

M 1:25

Fertig zum Planken

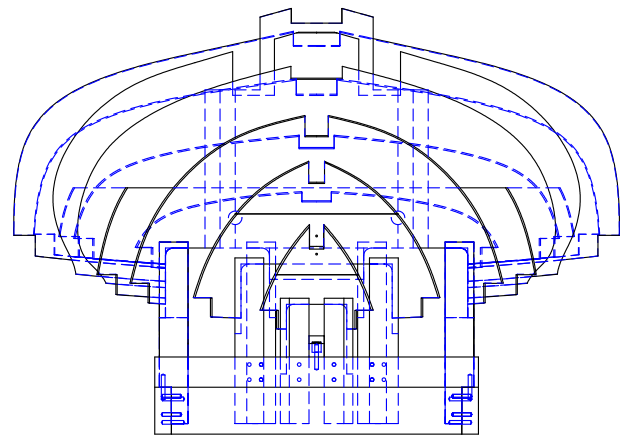


Nur für Studienzwecke
Der Autor übernimmt keinerlei Verantwortung
für die unautorisierte Nutzung

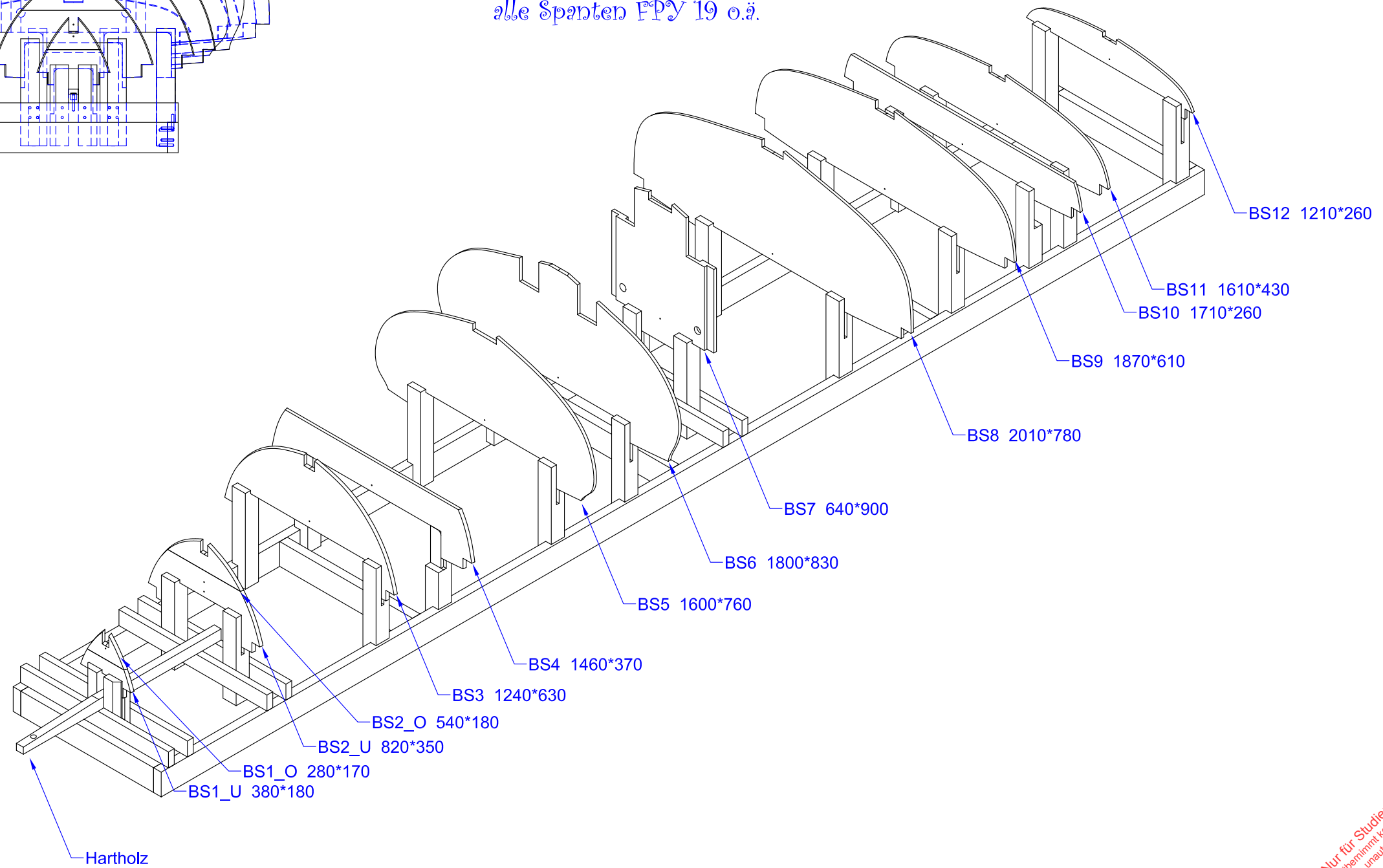
28' Camden Class

M 1:25

Helling



alle Spanten FPY 19 o.ä.

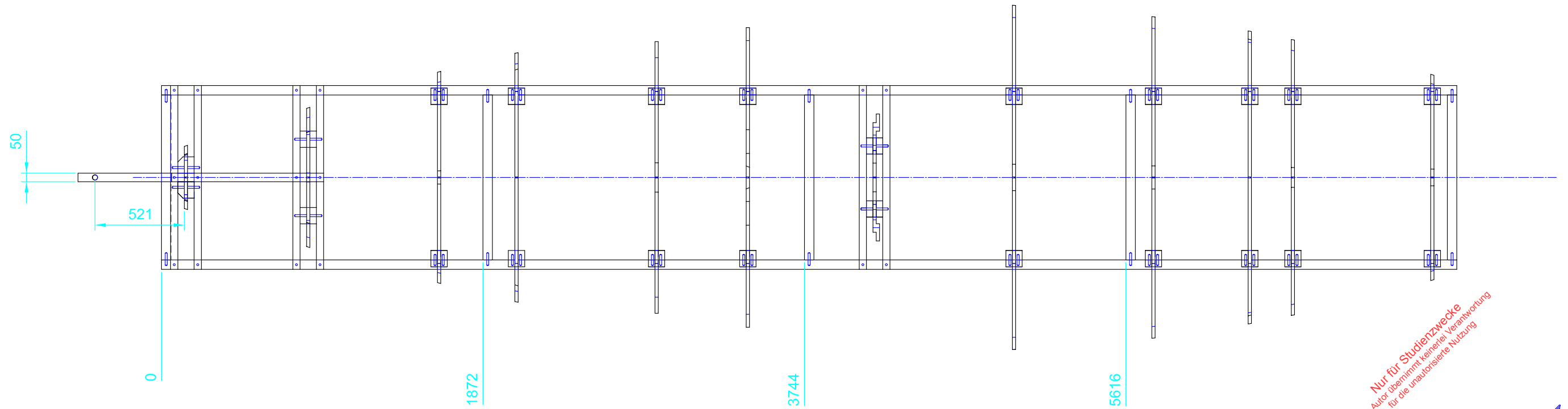
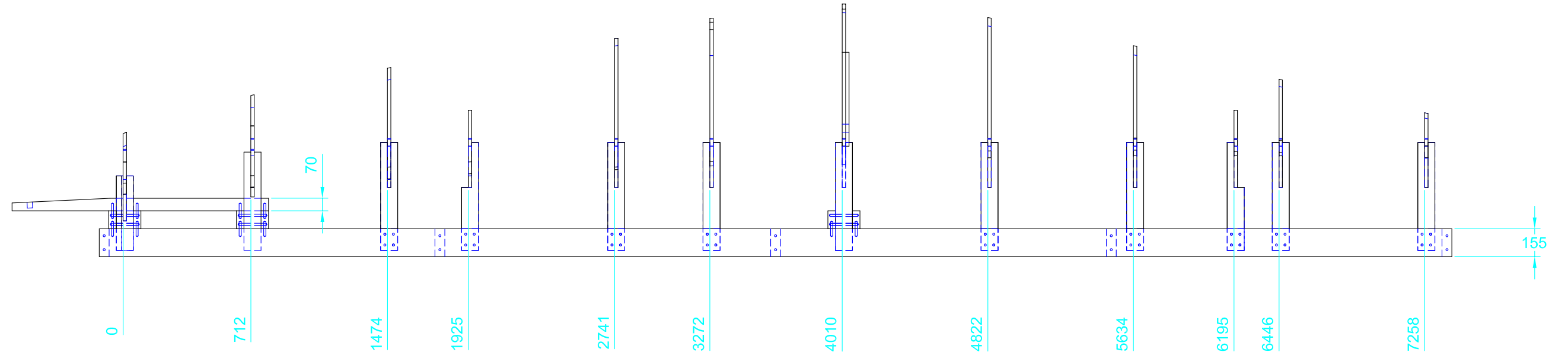


Nur für Studienzwecke
Der Autor übernimmt keinerlei Verantwortung
für die unautorisierte Nutzung

28' Camden Class

M 1:25

Helling



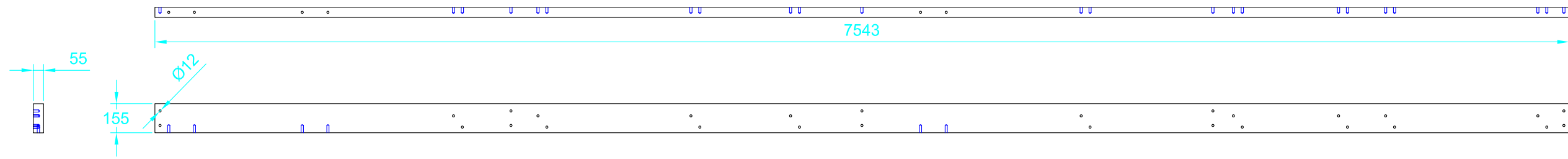
Nur für Studienzwecke
Der Autor übernimmt keinerlei Verantwortung
für die unautorisierte Nutzung

28' Camden Class

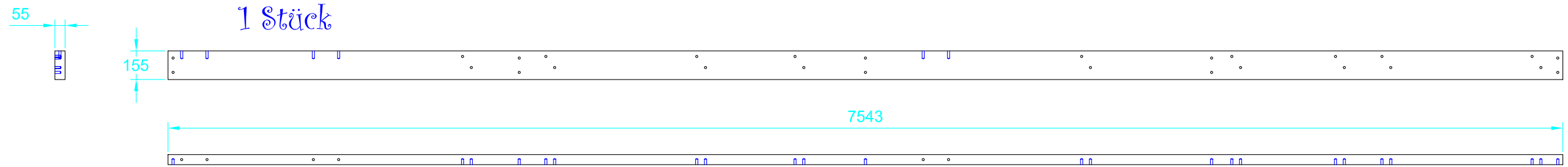
M 1:25

Helling

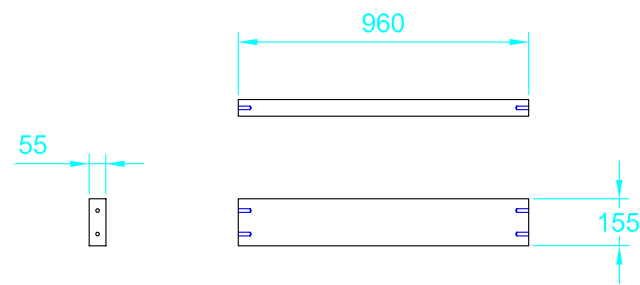
Längszange 1
1 Stück



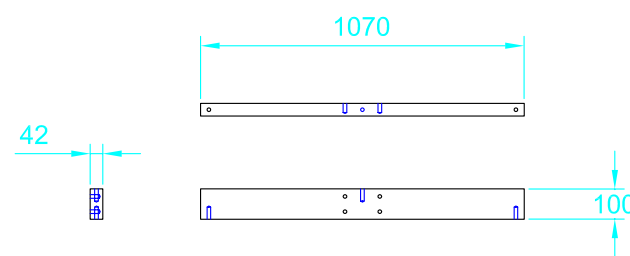
Längszange 2
1 Stück



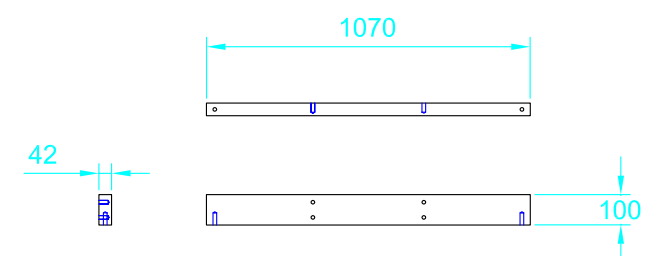
Querzange
5 Stück



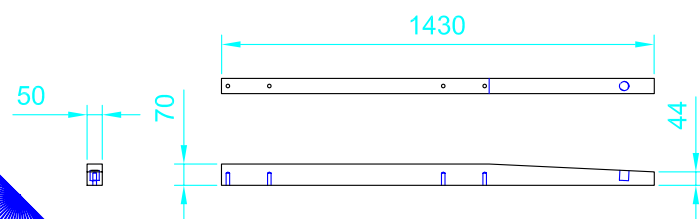
Hilfszange Spant 1
2 Stück



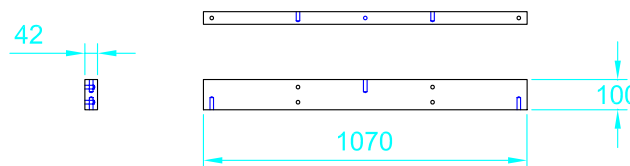
Hilfszange Spant 7
2 Stück



Stevenhalter
1 Stück, Hartholz



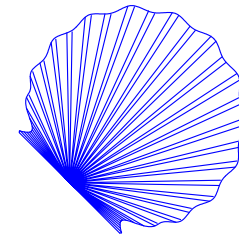
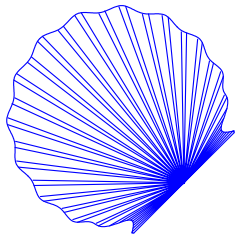
Hilfszange Spant 2
2 Stück



Nur für Studienzwecke
Der Autor übernimmt keinerlei Verantwortung
für die unautorisierte Nutzung

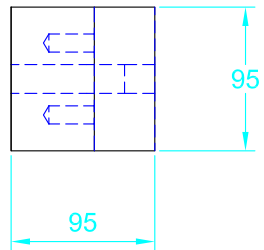
28' Camden Class

M 1:25

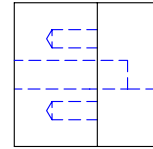


Helling

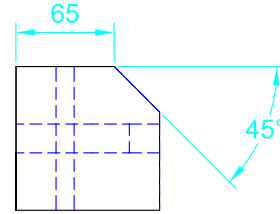
Stütze Standard
14 Stück



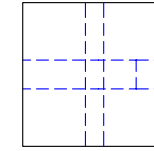
Stütze Schotts 4 und 10
je 2 Stück symmetrisch



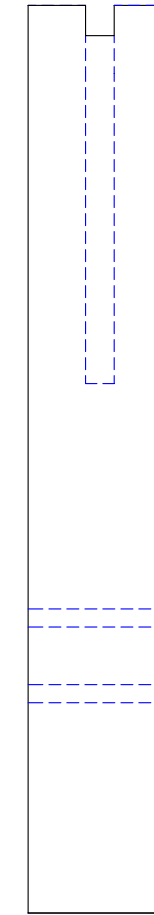
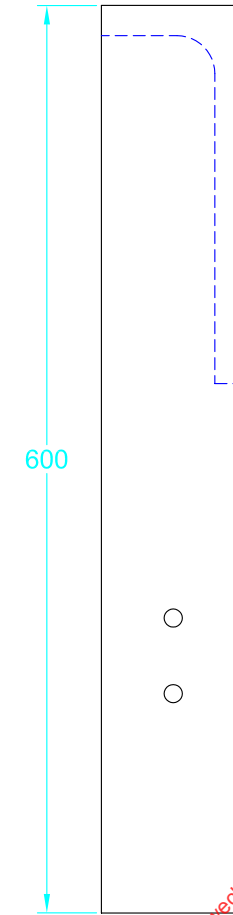
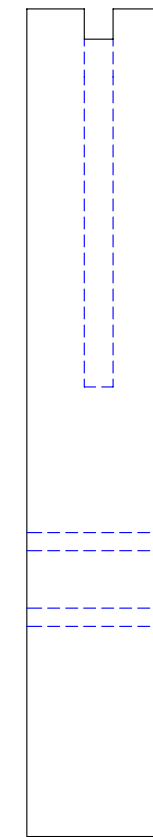
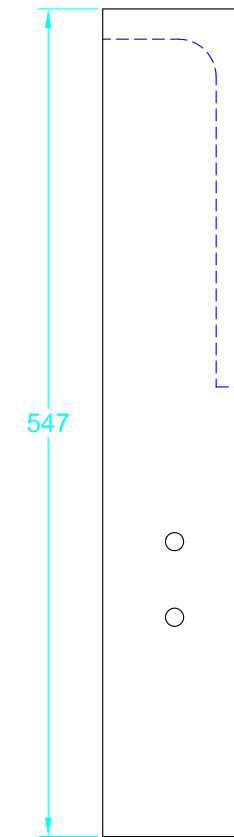
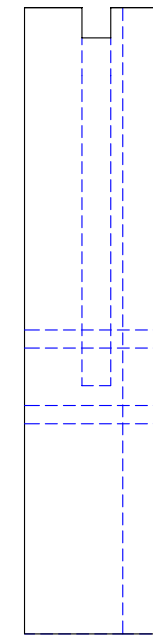
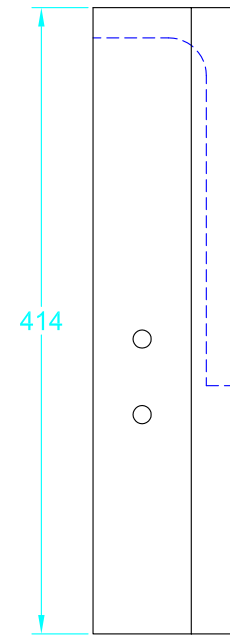
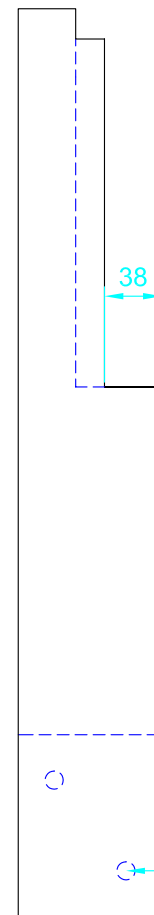
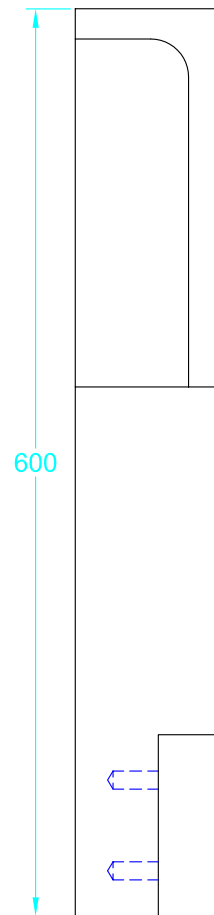
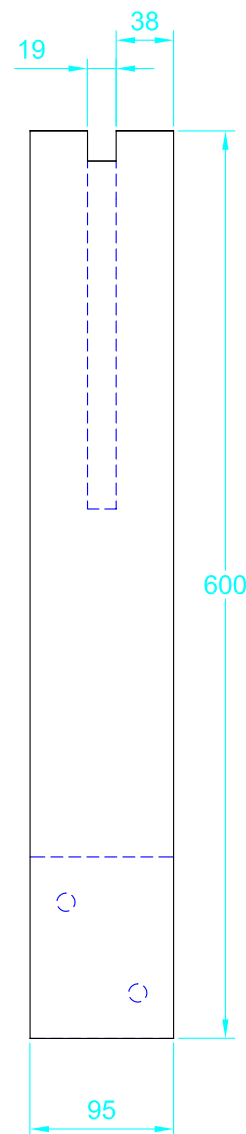
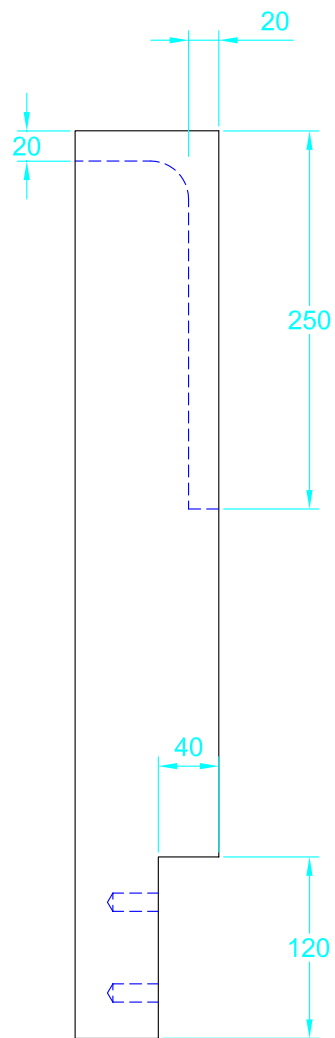
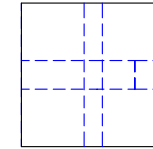
Stütze Spant 1
2 Stück symmetrisch



Stütze Spant 2
2 Stück

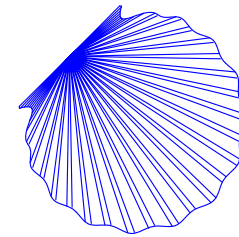
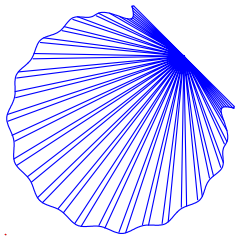


Stütze Spant 7
2 Stück



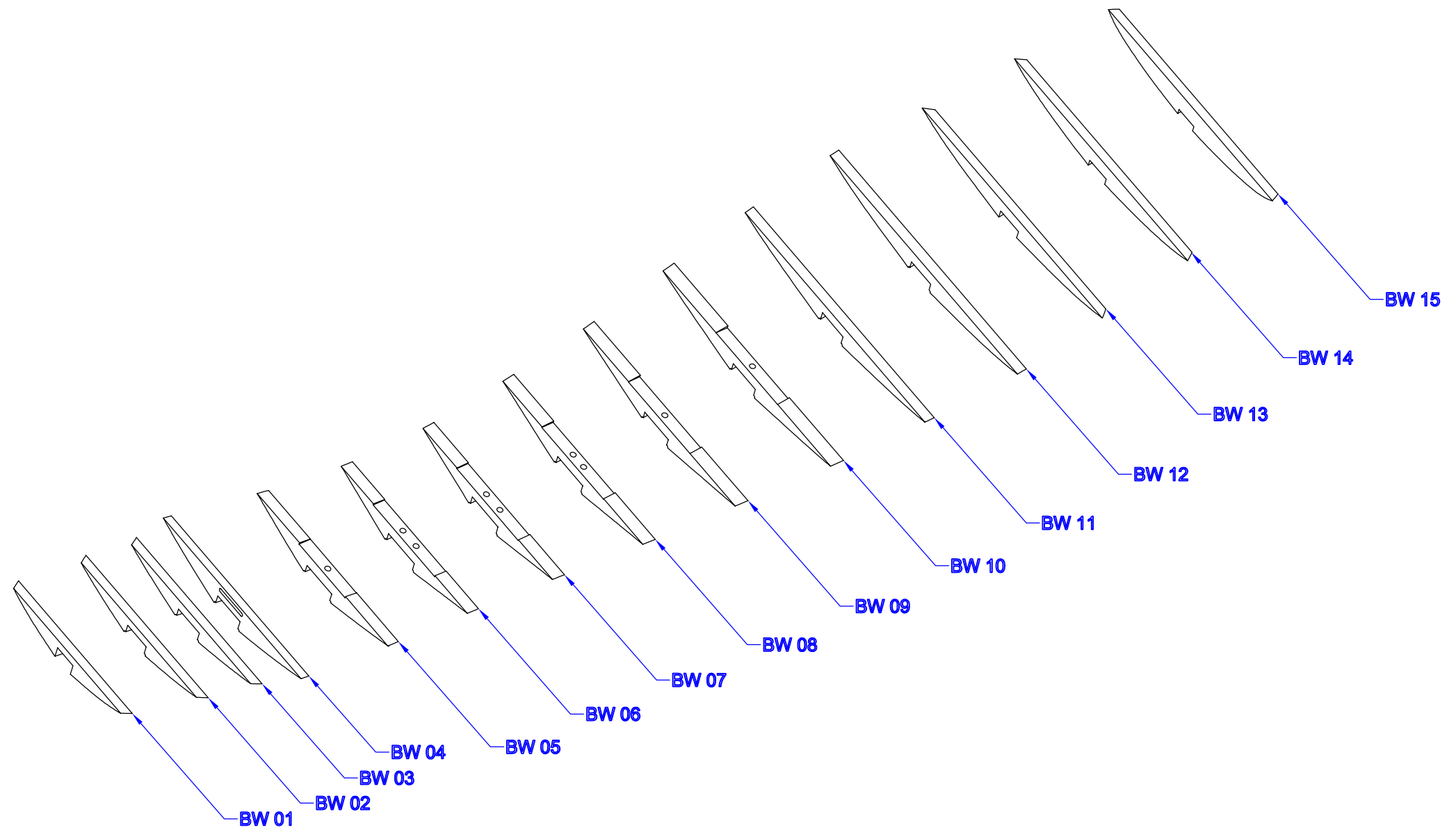
alle Dübel 12 mm

Nur für Studienzwecke
Der Autor übernimmt keinerlei Verantwortung
für die unautorisierte Nutzung



Bodenwringen 1-15

je 1 Stück



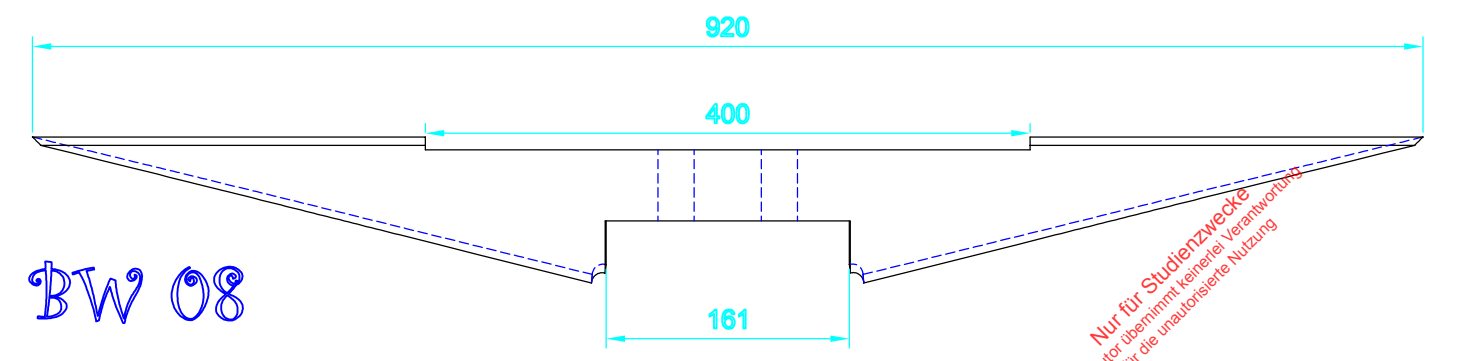
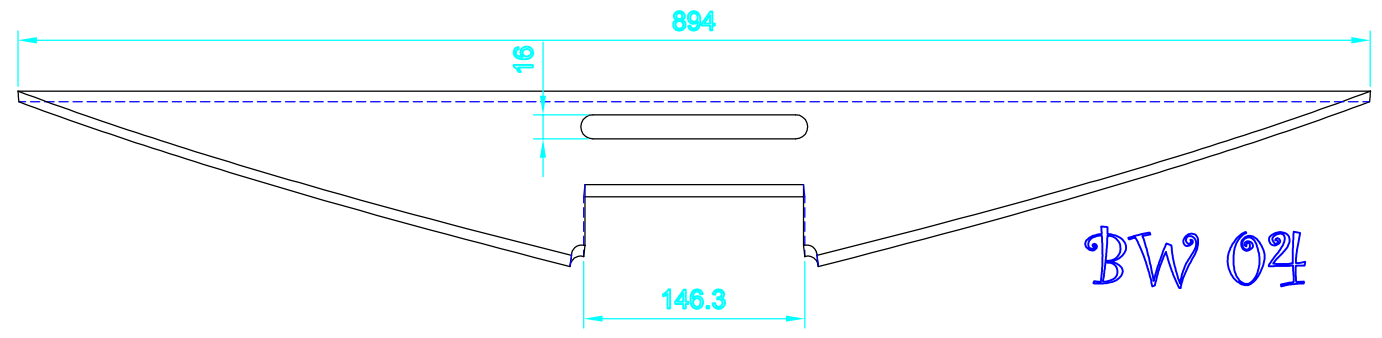
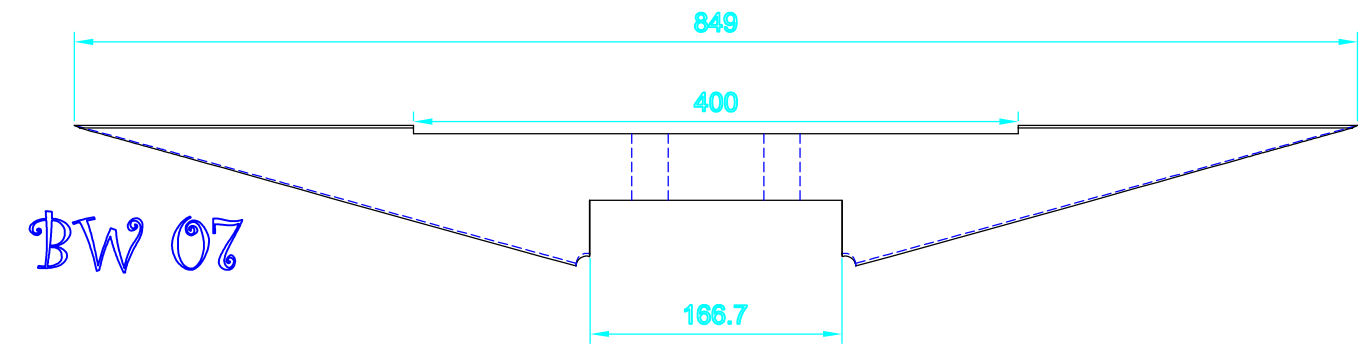
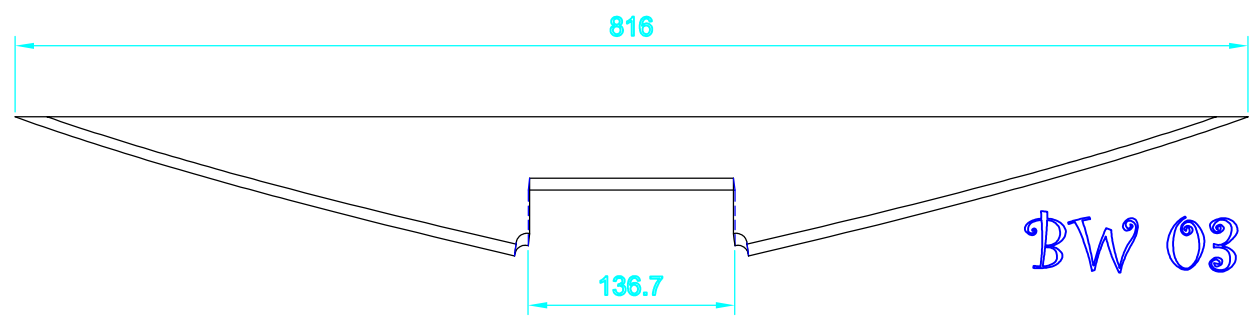
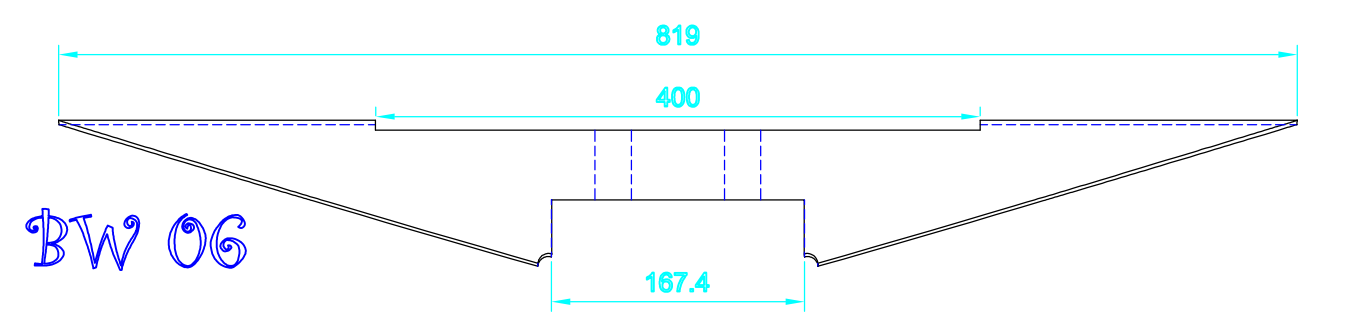
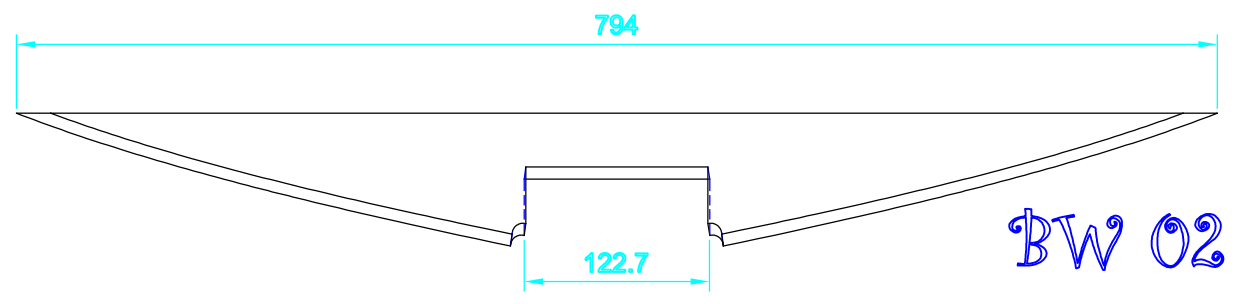
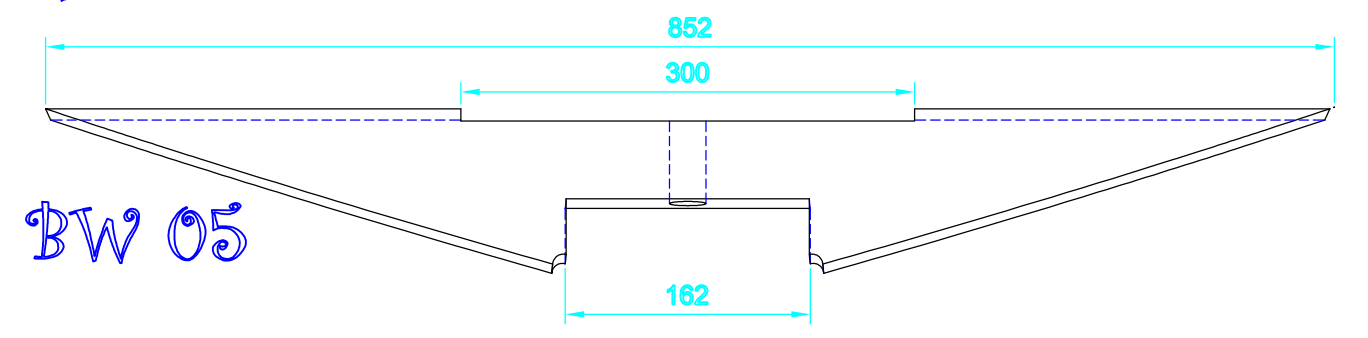
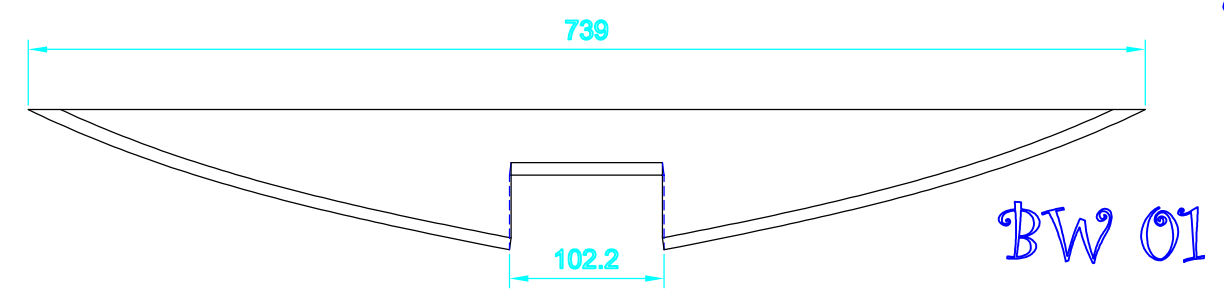
Nur für Studienzwecke
Der Autor übernimmt keinerlei Verantwortung
für die unautorisierte Nutzung

M 1:20

28' Camden Class

Bodenwrangen 01-08

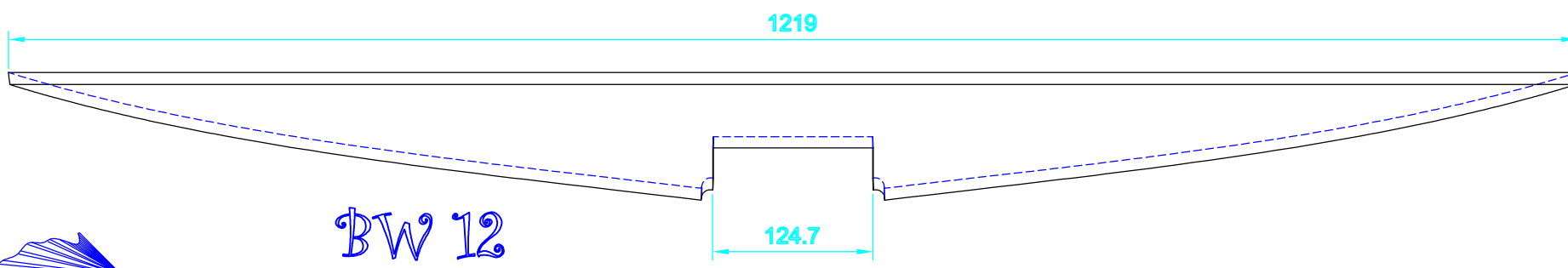
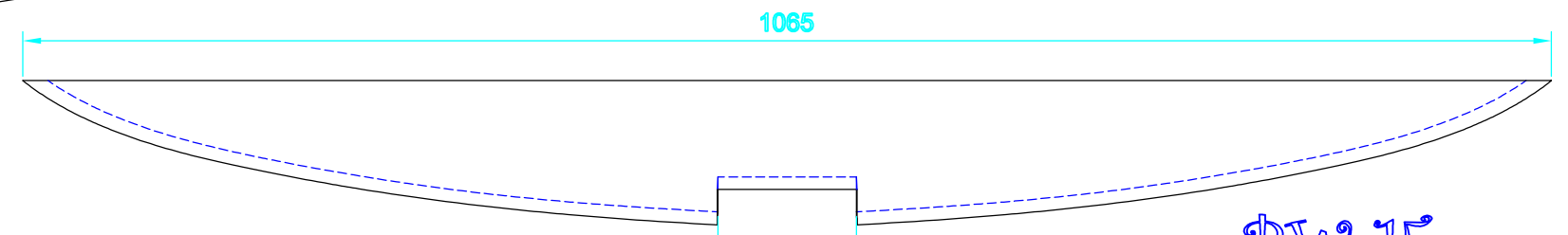
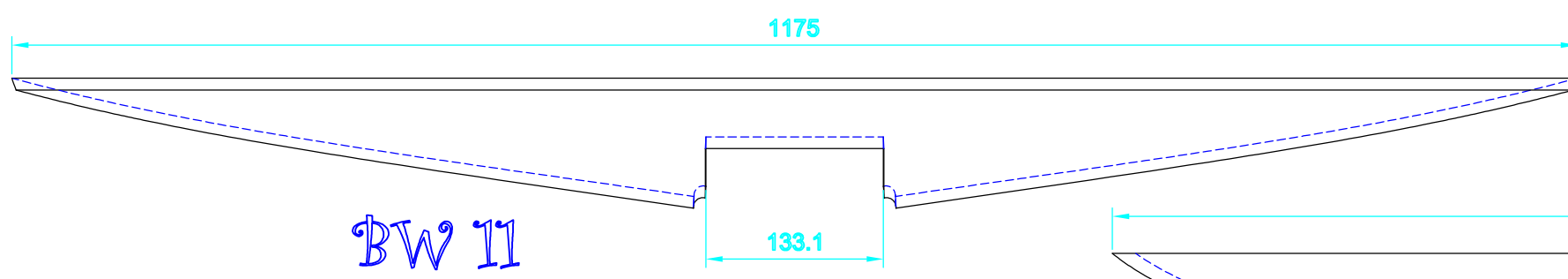
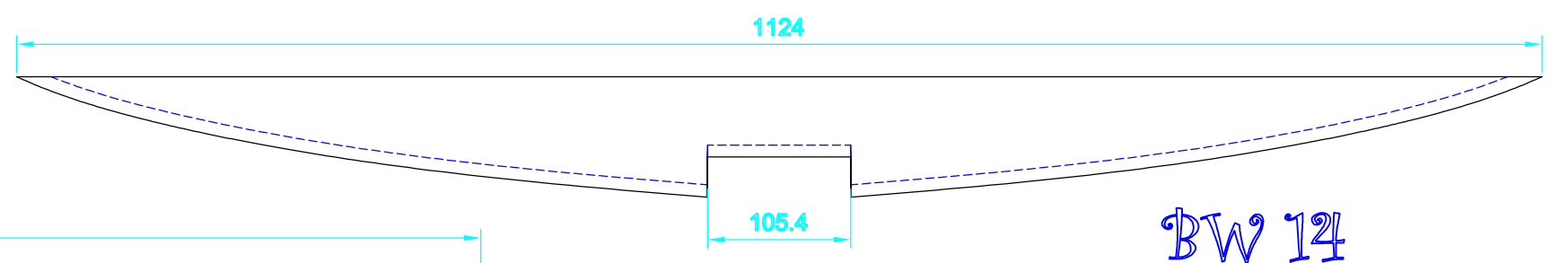
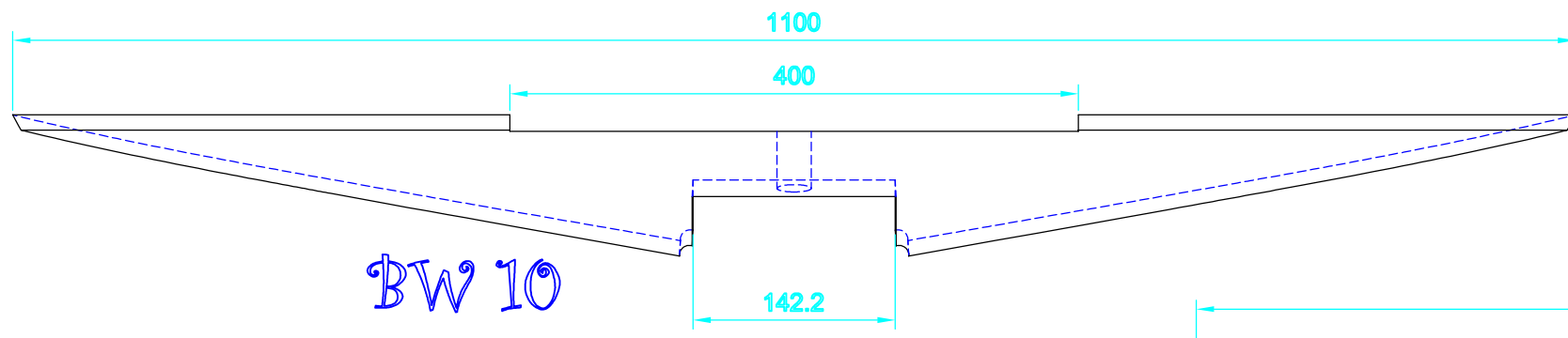
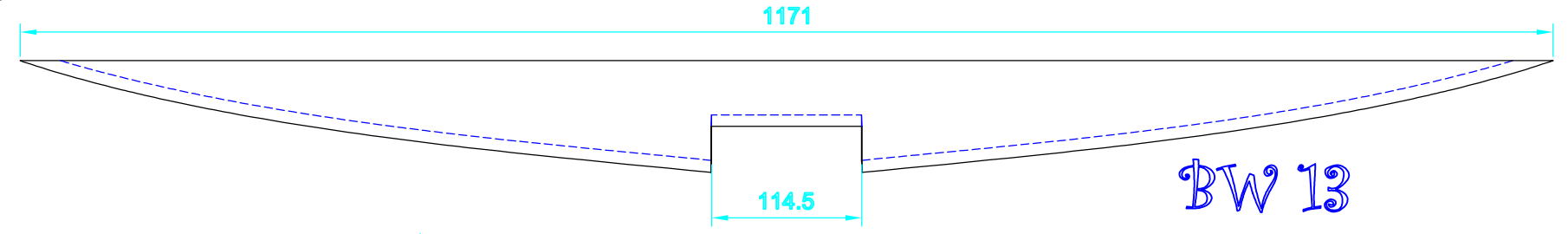
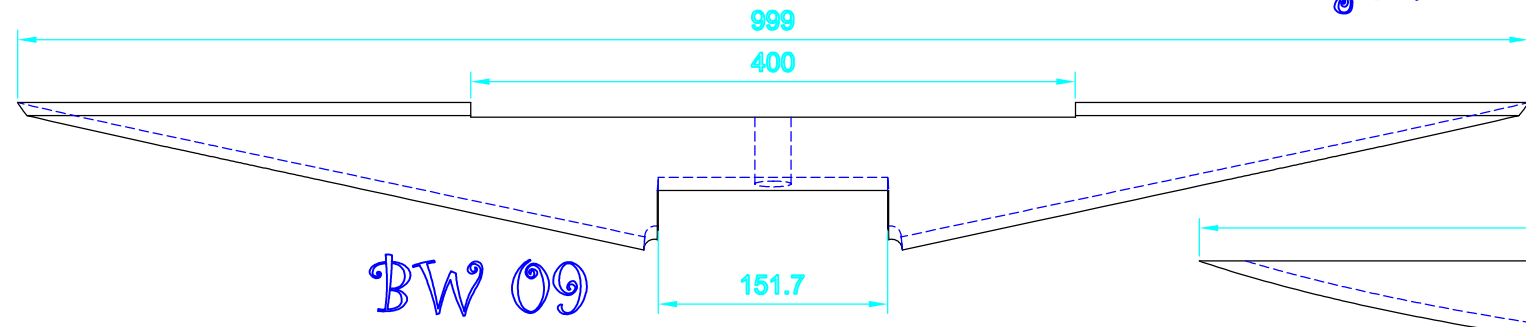
je 1 Stück



Nur für Studienzwecke
Der Autor übernimmt keinerlei Verantwortung
für die unautorisierte Nutzung

Bodenwrangen 09-15

je 1 Stück



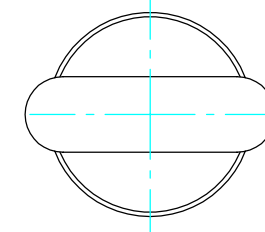
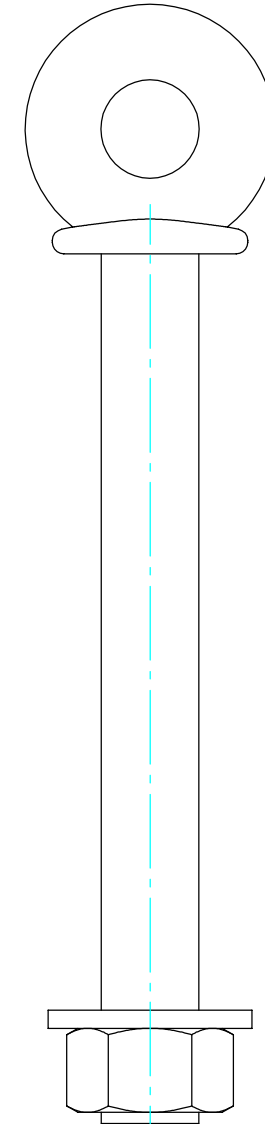
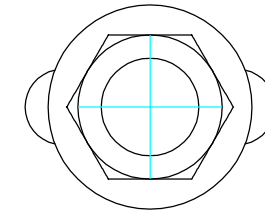
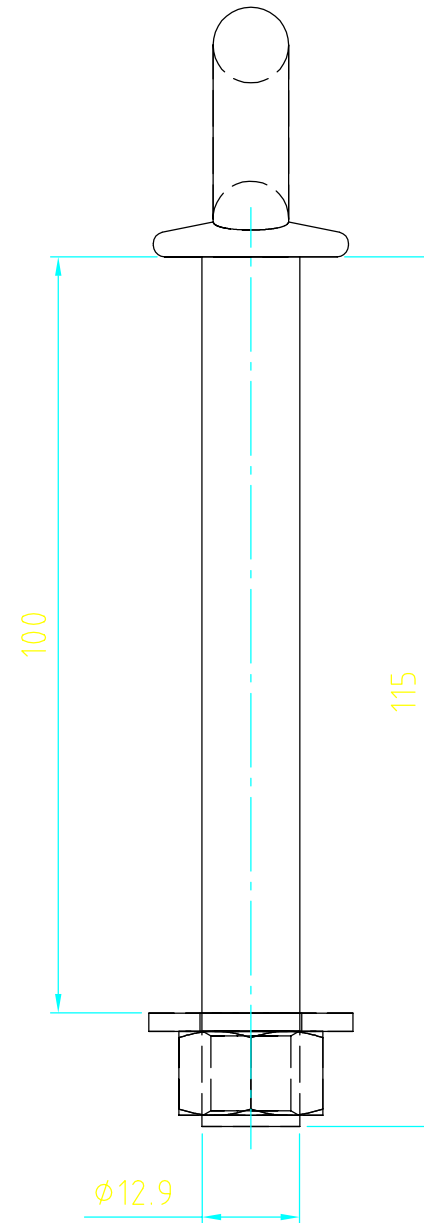
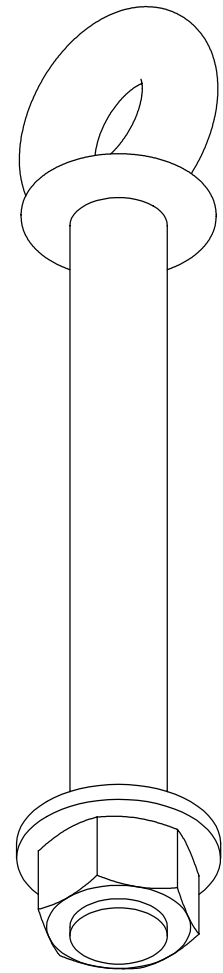
*Nur für Studienzwecke
Der Autor übernimmt keinerlei Verantwortung
für die unautorisierte Nutzung*

M 1:5

28' Camden Class

Augbolzen für Bugbeschlag

Toplicht 1688-013, 2 Stück

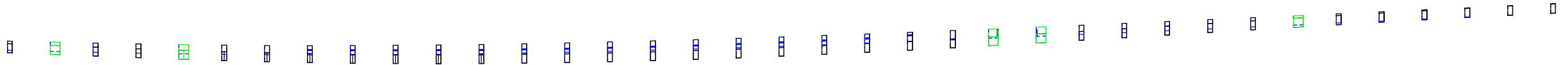


Nur für Studienzwecke
Der Autor übernimmt keinerlei Verantwortung
für die unautorisierte Nutzung

M 1:1

Decksbalken

wie gefräst



Alle Teile aus Fichte, Fertigdicke 25mm, außer

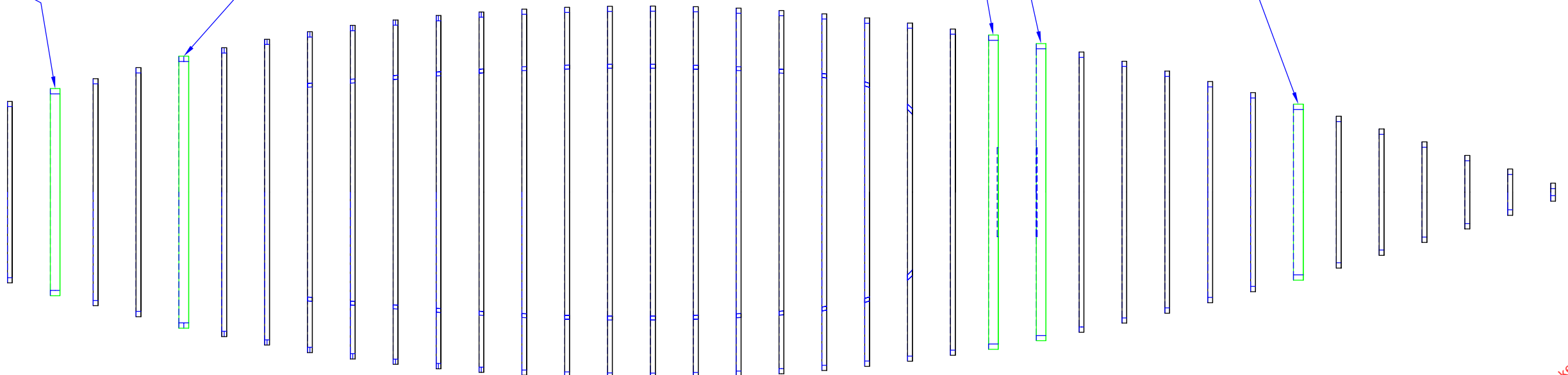
DB 07

DB 13

DB 14

DB 33

DB 36 aus Robinie, 50mm Fertigdicke



Nur für Studienzwecke
Der Autor übernimmt keinerlei Verantwortung
für die unautorisierte Nutzung

28' Camden Class

M 1:25